



## Multi 3x1: AOYG18KBTA3 · AOYG24KBTA3



### Caratteristiche

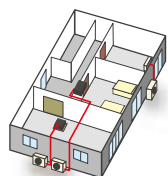
#### Procedura di installazione semplificata

Per i modelli 3x1, 4x1, 5x1 è possibile eseguire il vuoto delle tubazioni e delle unità interne in modo veloce ed efficiente tramite un'unica valvola centralizzata. Una singola operazione per l'esecuzione del vuoto.



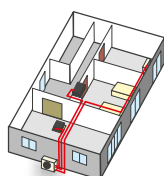
Risparmio di tempo stimato del **21%**

Esempio installazione Monosplit



3 unità esterne

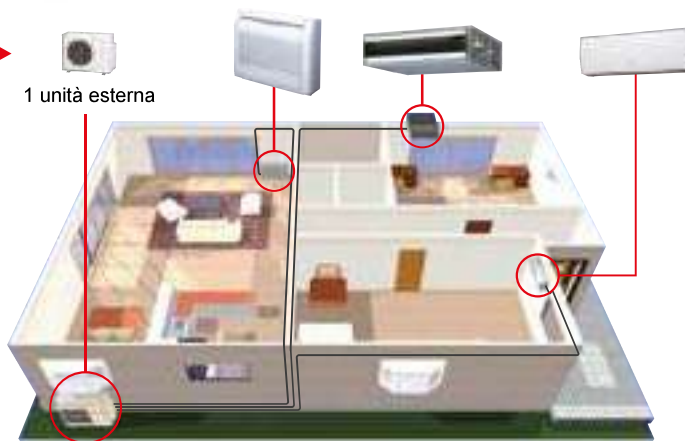
Esempio installazione Multisplit



1 unità esterna

#### Installazione salvaspazio

Più unità interne possono essere collegate ad una singola unità esterna, con grande libertà di collocazione. A parità di macchine interne, l'unità esterna del Multisplit permette di risparmiare molto più spazio nell'installazione.



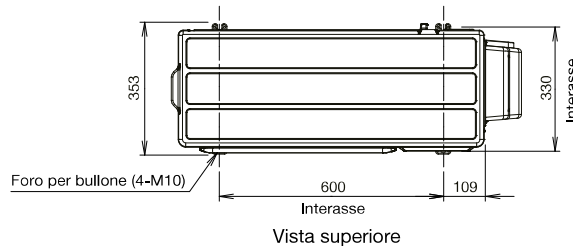
## Specifiche

		Modello	AOYG18KBT3	AOYG24KBT3
		Codice	3NGF82001	3NGF82002
Alimentazione		V/Ø/Hz	230/1/50	230/1/50
Potenza (min-max)	Raffrescamento	kW	5.4 (1.8-7.0)	6.8 (1.8-8.5)
	Riscaldamento		6.8 (2.0-8.0)	8.0 (2.0-9.2)
EER	Raffrescamento	W/W	4.78	3.90
COP	Riscaldamento		4.89	4.40
Pressione sonora (H)	Raffrescamento	dB(A)	46	48
	Riscaldamento		49	53
Potenza sonora (H)	Raffrescamento		59	61
	Riscaldamento		61	67
Portata d'aria	Raffrescamento/ Riscaldamento	m <sup>3</sup> /h	2220/2160	2270/2730
Dimensioni A x L x P		mm	716x820x315	716x820x315
Peso		kg	46	46
Attacchi tubazioni	Liquido	mm	6,35x3	6,35x3
	Gas		9,52x3	9,52x2 - 12,70x1
Massima lugh. tubazioni	Totale / Singola	m	50/25	50/25
Massimo dislivello	Tra unità esterna e interne		15	15
	Tra unità interne		10	10
Campo di funzionamento	Raffrescamento	°CDB	-10 a 46	-10 a 46
	Riscaldamento		-15 a 24	-15 a 24
Refrigerante	Tipo/GWP		R32 (675)	R32 (675)
	Carica/TCO <sub>2</sub> Eq	kg/TCO <sub>2</sub> Eq	1.8 (1.215)	1.8 (1.215)

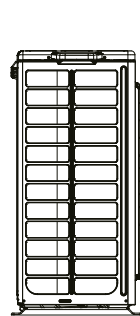
I dati tecnici sono soggetti a variazioni senza obbligo di preavviso.

## Dimensioni (mm)

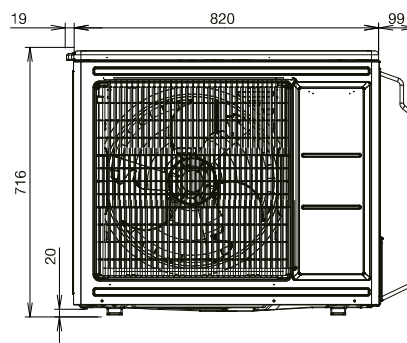
**Modello:**  
AOYG18KBT3  
AOYG24KBT3



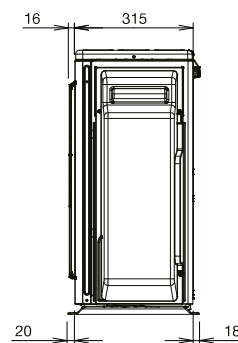
Vista superiore



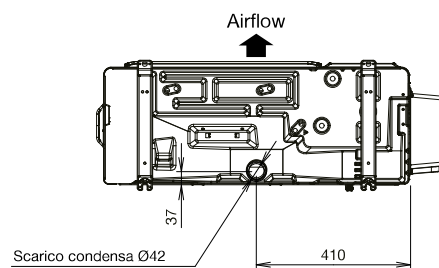
Vista laterale



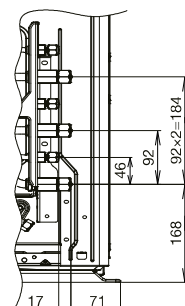
Vista frontale



Vista laterale



Vista inferiore



Vista laterale (lato attacchi)



Multi 4x1: **AOYG30KBTA4**

Multi 5x1: **AOYG36KBTA5**



**Caratteristiche**

**Ampia gamma di unità interne, diversificate per taglie e modelli**

7 tipi di unità interne per 29 modelli assortiti dai 2 kW ai 7 kW con una gamma in grado di fornire soluzioni a necessità molto diverse: dalle stanze di un'abitazione a grandi superfici commerciali e camere di alberghi.



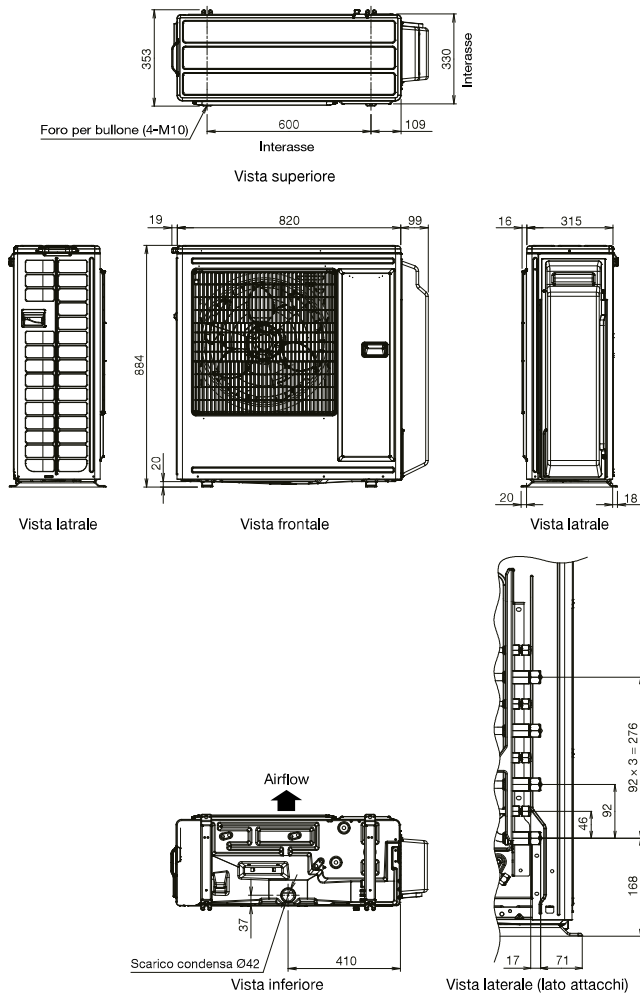
## Specifiche

		Modello	AOYG30KBTA4	AOYG36KBTA5
		Codice	3NGF82003	3NGF82004
Alimentazione		V/Ø/Hz	230/1/50	230/1/50
Potenza (min-max)	Raffrescamento	kW	8.0 (2.4-10.1)	9.5 (3.0-11.0)
	Riscaldamento		9.6 (3.0-11.2)	10.6 (3.5-12.0)
EER	Raffrescamento	W/W	3.90	3.80
COP	Riscaldamento		4.55	4.50
Pressione sonora (H)	Raffrescamento	dB(A)	50	52
	Riscaldamento		55	55
Potenza sonora (H)	Raffrescamento		63	65
	Riscaldamento		66	68
Portata d'aria	Raffrescamento/ Riscaldamento	m <sup>3</sup> /h	2400/2950	2550/3000
Dimensioni A x L x P		mm	884x820x315	884x820x315
Peso		kg	54	59
Attacchi tubazioni	Liquido	mm	6,35x4	6,35x5
	Gas		9,52x2 - 12,70x2	9,52x3 - 12,70x2
Massima lugh. tubazioni	Totale / Singola	m	70/25	75/25
Massimo dislivello	Tra unità esterna e interne		15	15
	Tra unità interne		10	10
Campo di funzionamento	Raffrescamento	°CDB	-10 a 46	-10 a 46
	Riscaldamento		-15 a 24	-15 a 24
Refrigerante	Tipo/GWP		R32 (675)	R32 (675)
	Carica/TCO <sub>2</sub> Eq	kg/TCO <sub>2</sub> Eq	2.2 (1.485)	2.5 (1.688)

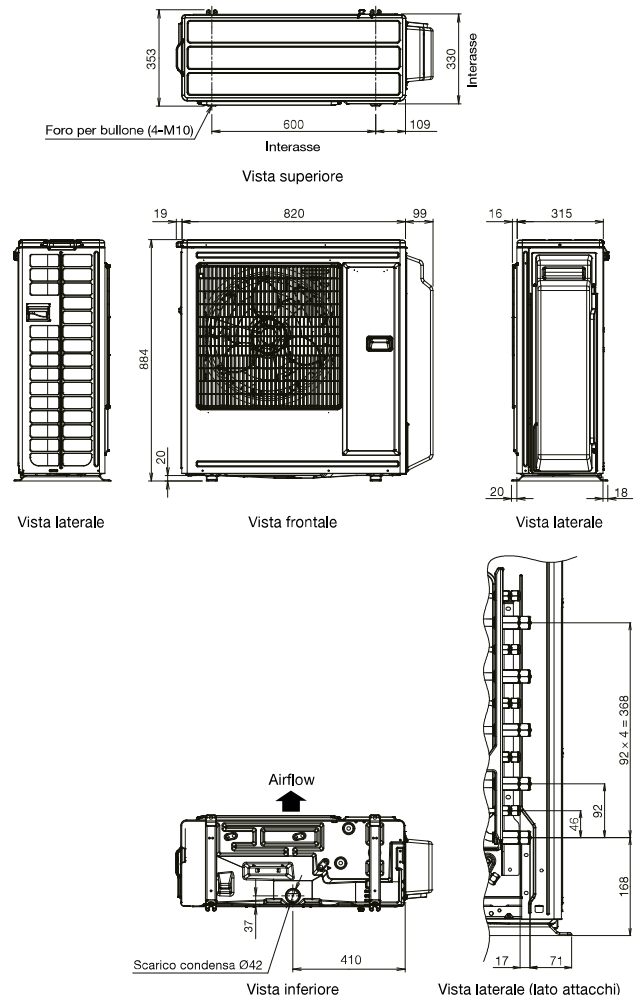
I dati tecnici sono soggetti a variazioni senza obbligo di preavviso.

## Dimensioni (mm)

Modello:  
AOYG30KBTA4



Modello:  
AOYG36KBTA5



## Modelli specifici per il nuovo refrigerante R32

Modelli a parete dal design sofisticato



Parete Serie KE



Parete Serie KG



Parete Serie KE



Parete Serie KM

Disponibilità di modelli di media e piccola capacità.  
Per la facile installazione in spazi ristretti.



Canalizzabili Serie KS



Canalizzabili Serie KL



Canalizzabili Serie KM



Soffitto Serie KR



Pavimento Serie KV



Cassette Serie KV



## Caratteristiche

### Modello a parete



	Modello		ASYG07KGTB	ASYG09KGTB	ASYG12KGTB	ASYG14KGTB
	Codice*		3NGF7091	3NGF7092	3NGF7093	3NGF7094
Taglie		Kw	2.0	2.5	3.5	4.0
Alimentazione		V/Ø/Hz	230/1/50	230/1/50	230/1/50	230/1/50
Pressione sonora	Raffrescamento	H/M/L/Q	38/33/29/21	40/35/30/21	40/35/30/21	43/36/30/21
	Riscaldamento		41/35/31/22	42/36/31/22	42/38/33/22	44/39/33/24
Potenza sonora	Raffrescamento	H	54	55	55	57
	Riscaldamento		56	57	58	59
Portata d'aria	Raffrescamento	H/M/L/Q	650/540/430/270	700/560/430/270	700/560/430/250	770/600/450/280
	Riscaldamento		720/580/460/330	750/610/470/330	770/640/520/330	800/660/520/340
Dimensioni (AxLxP)		mm	270x834x215	270x834x215	270x834x215	270x834x215
Peso		kg	10	10	10	10
Attacchi tubazioni	Liquido/Gas	mm	6.35/9.52	6.35/9.52	6.35/9.52	6.35/9.52

\* Telecomando incluso

I dati tecnici sono soggetti a variazioni senza obbligo di preavviso.

### Modello a parete Serie KE



	Modello		ASYG07KETA ASYG07KETA-B	ASYG09KETA ASYG09KETA-B	ASYG12KETA ASYG12KETA-B	ASYG14KETA ASYG14KETA-B
	Codice KETA*		3NGF8023	3NGF8024	3NGF8025	3NGF8026
	Codice KETA-B*		3NGF8027	3NGF8028	3NGF8029	3NGF8030
Taglie		Kw	2.0	2.5	3.5	4.0
Alimentazione		V/Ø/Hz	230/1/50	230/1/50	230/1/50	230/1/50
Pressione sonora	Raffrescamento	H/M/L/Q	38/33/29/21	40/34/29/21	40/35/30/21	43/36/30/21
	Riscaldamento		41/35/31/22	42/36/31/22	42/38/33/22	44/39/33/24
Potenza sonora	Raffrescamento	H	55	55	55	57
	Riscaldamento		56	57	58	59
Portata d'aria	Raffrescamento	H/M/L/Q	650/540/430/270	700/560/430/270	700/560/430/270	770/600/450/280
	Riscaldamento		720/580/460/330	750/610/470/330	770/640/520/330	800/660/520/340
Dimensioni (AxLxP)		mm	295x950x230	295x950x230	295x950x230	295x950x230
Peso		kg	11	11	11	11
Attacchi tubazioni	Liquido/Gas	mm	6.35/9.52	6.35/9.52	6.35/9.52	6.35/9.52

\* Telecomando incluso

I dati tecnici sono soggetti a variazioni senza obbligo di preavviso.

### Modello a parete Serie KMCC



	Modello		ASYG07KMCC	ASYG09KMCC	ASYG12KMCC	ASYG14KMCC
	Codice*		3NGF8296	3NGF8297	3NGF8298	3NGF8299
Taglie		kW	2.0	2.5	3.5	4.0
Alimentazione		V/Ø/Hz	230/1/50	230/1/50	230/1/50	230/1/50
Pressione sonora	Raffrescamento	H/M/L/Q	38/33/29/21	40/34/29/21	40/35/30/21	43/36/30/21
	Riscaldamento		41/35/31/22	42/36/31/22	42/38/33/22	44/39/33/24
Potenza sonora	Raffrescamento	H	55	55	55	57
	Riscaldamento		56	57	58	59
Portata d'aria	Raffrescamento	H/M/L/Q	650/540/430/320	700/560/430/320	700/560/430/320	770/600/450/310
	Riscaldamento		720/580/460/330	750/610/470/330	780/640/520/330	820/660/520/340
Dimensioni (AxLxP)		mm	270x834x222	270x834x222	270x834x222	270x834x222
Peso		kg	10	10	10	10
Attacchi tubazioni	Liquido/Gas	mm	6.35/9.52	6.35/9.52	6.35/9.52	6.35/9.52

\* Telecomando incluso

I dati tecnici sono soggetti a variazioni senza obbligo di preavviso.



## Caratteristiche

### Modello a parete KMTB LARGE New



		Modello		ASYG18KMTB	ASYG22KMTB	ASYG24KMTB
		Codice*		3NGF82083	3NGF82084	3NGF82085
Taglie		kW		5,0	6,0	7,0
Alimentazione		V/Ø/Hz		230/1/50	230/1/50	230/1/50
Pressione sonora	Raffrescamento	H/M/L/Q	dB(A)	45/40/35/29	48/40/35/29	49/40/35/29
	Riscaldamento			46/40/35/29	48/40/35/29	49/40/35/29
Potenza sonora	Raffrescamento	H		60	62	65
	Riscaldamento			61	62	65
Portata d'aria	Raffrescamento	H/M/L/Q	m³/h	980/810/640/510	1060/810/640/510	1170/850/640/510
	Riscaldamento			1020/850/640/510	1060/850/640/510	1170/850/640/510
Dimensioni (AxLxP)		mm		280 x 980 x 240	280 x 980 x 240	280 x 980 x 240
Peso		kg		12,5	12,5	12,5
Attacchi tubazioni		Liquido/Gas		6,35/12,70		6,35/12,70

\* Telecomando con timer settimanale INCLUSO

I dati tecnici sono soggetti a variazioni senza obbligo di preavviso.

### Modello a pavimento KV New



		Modello		AGYG09KVCA	AGYG12KVCA	AGYG14KVCA
		Codice*		3NGF87041	3NGF87046	3NGF87051
Taglie		kW		2,5	3,5	4,0
Alimentazione		V/Ø/Hz		230/1/50	230/1/50	230/1/50
Pressione sonora	Raffrescamento	H/M/L/Q	dB(A)	39/34/28/22	42/36/30/22	44/38/31/22
	Riscaldamento			39/35/30/22	42/38/32/22	44/39/33/22
Potenza sonora	Raffrescamento	H		52	55	56
	Riscaldamento			52	55	56
Portata d'aria	Raffrescamento	H/M/L/Q	m³/h	530/440/360/270	600/490/380/270	650/520/400/270
	Riscaldamento			530/460/380/270	650/540/430/270	650/540/430/270
Dimensioni (AxLxP)		mm		600 x 740 x 200	600 x 740 x 200	600 x 740 x 200
Peso		kg		14	14	14
Attacchi tubazioni		Liquido/Gas		6,35/9,52		6,35/9,52

\* Telecomando con timer settimanale INCLUSO

I dati tecnici sono soggetti a variazioni senza obbligo di preavviso.

### Modello a soffitto KR New



		Modello		ABYG18KRTA	ABYG22KRTA
		Codice*		3NGF83031	3NGF83036
Taglie		kW		5,0	6,0
Alimentazione		V/Ø/Hz		230/1/50	230/1/50
Pressione sonora	Raffrescamento	H/M/L/Q	dB(A)	38/36/33/31	42/37/34/31
	Riscaldamento			38/36/33/31	42/37/34/31
Potenza sonora	Raffrescamento	H		53	57
	Riscaldamento			53	57
Portata d'aria	Raffrescamento	H/M/L/Q	m³/h	840/790/710/650	900/790/710/650
	Riscaldamento			840/790/710/650	900/790/710/650
Dimensioni (AxLxP)		mm		235 x 1080 x 705	235 x 1080 x 705
Peso		kg		24	24
Attacchi tubazioni		Liquido/Gas		6,35/12,70	

\* Nessun comando incluso

I dati tecnici sono soggetti a variazioni senza obbligo di preavviso.



## Caratteristiche

### Modello a cassette Serie KV

**New****New**

		<b>Modello</b>		<b>AUXG07KVLA</b>	<b>AUXG09KVLA</b>	<b>AUXG12KVLA</b>	<b>AUXG14KVLA</b>	<b>AUXG18KVLA</b>	<b>AUXG22KVLA</b>
		<b>Codice*</b>		<b>3NGF7165</b>	<b>3NGF7170</b>	<b>3NGF7175</b>	<b>3NGF7180</b>	<b>3NGF6038K</b>	<b>3NGF6039K</b>
Taglie		kW		2.0	2.5	3.5	4.0	5.0	6.0
Alimentazione		V/Ø/Hz		230/1/50	230/1/50	230/1/50	230/1/50	230/1/50	230/1/50
Pressione sonora	Raffrescamento	H/M/L/Q	dB(A)	33/31/29/27	33/31/29/27	37/34/31/28	38/35/32/29	38/35/32/29	44/42/36/30
	Riscaldamento			34/32/29/27	34/32/29/27	37/34/31/29	43/38/34/30	43/38/34/30	45/43/40/33
Potenza sonora	Raffrescamento	H		46	46	49	50	50	56
	Riscaldamento			47	47	49	55	55	57
Portata d'aria	Raffrescamento	H/M/L/Q	m³/h	540/490/440/390	540/490/440/390	610/530/470/410	680/580/490/410	680/580/490/410	830/470/600/450
	Riscaldamento			540/490/440/390	540/490/440/390	610/530/470/410	790/680/580/450	790/680/580/450	860/760/700/530
Dimensioni (AxLxP)		mm		245x570x570	245x570x570	245x570x570	245x570x570	245x570x570	245x570x570
Peso		kg		15	15	15	15	15	16
Griglia				UTG-UFYF-W	UTG-UFYF-W	UTG-UFYF-W	UTG-UFYF-W	UTG-UFYF-W	UTG-UFYF-W
Attacchi tubazioni		Liquido/Gas	mm	6.35/9.52	6.35/9.52	6.35/9.52	6.35/9.52	6.35/12.70	6.35/12.70

\* Telecomando e griglia INCLUSI (mod. 7-9-12-14)  
 Telecomando escluso, griglia INCLUSA (mod. 18-22)

I dati tecnici sono soggetti a variazioni senza obbligo di preavviso.

### Canalizzabili Serie KS

**New**

		<b>Modello</b>		<b>ARXG07KSLAP</b>	<b>ARXG09KSLAP</b>	<b>ARXG12KSLAP</b>	<b>ARXG14KSLAP</b>	<b>ARXG18KSLAP</b>
		<b>Codice*</b>		<b>3NGF7126</b>	<b>3NGF7127</b>	<b>3NGF7128</b>	<b>3NGF7129</b>	<b>3NGF82081</b>
Taglie		kW		2.0	2.5	3.5	4.0	5.0
Alimentazione		V/Ø/Hz		230/1/50	230/1/50	230/1/50	230/1/50	230/1/50
Pressione sonora	Raffrescamento	H/M/L/Q	dB(A)	29/26/24/23	29/26/24/23	31/27/25/23	35/30/27/23	33/29/26/23
	Riscaldamento			29/26/24/23	29/26/24/23	31/27/25/23	35/30/27/23	33/29/26/23
Potenza sonora	Raffrescamento	H		52	54	55	60	58
	Riscaldamento			53	56	57	62	59
Portata d'aria	Raffrescamento	H/M/L/Q	m³/h	550/440/390/360	600/450/400/360	650/490/430/360	800/640/530/360	940/750/540/480
	Riscaldamento			550/440/390/360	600/450/400/360	650/490/430/360	800/640/530/360	940/750/540/480
Dimensioni (AxLxP)		mm		198x700x450	198x700x450	198x700x450	198x700x450	198x900x450
Peso		kg		15.5	15.5	15.5	15.5	18.5
Attacchi tubazioni		Liquido/Gas	mm	6.35/9.52	6.35/9.52	6.35/9.52	6.35/9.52	6.35/12.7
Pressione statica		Pa		0 a 30	0 a 30	0 a 30	0 a 50	0 a 50
Pompa per condensa				Standard	Standard	Standard	Standard	Standard

\* Nessun comando INCLUSO  
 Filtro INCLUSO

I dati tecnici sono soggetti a variazioni senza obbligo di preavviso.

### Canalizzabili Serie KL/KM

**New****New**

		<b>Modello</b>		<b>ARXG07KLLAP</b>	<b>ARXG09KLLAP</b>	<b>ARXG12KLLAP</b>	<b>ARXG14KLLAP</b>	<b>ARXG18KLLAP</b>	<b>ARXG22KMLB</b>
		<b>Codice*</b>		<b>3NGF7116</b>	<b>3NGF7117</b>	<b>3NGF7118</b>	<b>3NGF7119</b>	<b>3NGF6041</b>	<b>3NGF82082</b>
Taglie		kW		2.0	2.5	3.5	4.0	5.0	6.0
Alimentazione		V/Ø/Hz		230/1/50	230/1/50	230/1/50	230/1/50	230/1/50	230/1/50
Pressione sonora	Raffrescamento	H/M/L/Q	dB(A)	28/26/25/24	28/27/26/25	29/28/27/26	32/30/28/26	32/30/29/27	31/29/27/25
	Riscaldamento			28/26/25/24	28/26/25/24	29/28/27/24	32/30/28/25	32/30/29/27	31/29/27/25
Potenza sonora	Raffrescamento	H		57	57	58	60	58	60
	Riscaldamento			57	57	58	60	58	62
Portata d'aria	Raffrescamento	H/M/L/Q	m³/h	550/490/470/440	600/550/500/450	650/600/550/480	800/700/600/480	940/880/820/750	1100/910/750/580
	Riscaldamento			550/490/470/440	600/550/500/450	650/600/550/480	800/700/600/480	940/880/820/750	1100/910/750/580
Dimensioni (AxLxP)		mm		198x700x620	198x700x620	198x700x620	198x700x620	198x900x620	270x1135x700
Peso		kg		16	17	17	17	20	35
Attacchi tubazioni		Liquido/Gas	mm	6.35/9.52	6.35/9.52	6.35/9.52	6.35/9.52	6.35/12.70	6.35/12.70
Pressione statica		Pa		0 a 90	0 a 90	0 a 90	0 a 90	0 a 90	0 a 90
Pompa per condensa				Standard	Standard	Standard	Standard	Standard	Standard

\* Nessun comando INCLUSO  
 Filtro INCLUSO (Serie KL)  
 Filtro e flanga esclusi (Serie KM)

I dati tecnici sono soggetti a variazioni senza obbligo di preavviso.



**Combinazioni 2x1 RAFFRESCAMENTO**



Modello: AOYG14KBTA2

Combinazioni unità interne			Potenza in raffreddamento (kW)		Potenza totale (kW)			Potenza assorbita (kW)			EER	Dati stagionali		
Unità		Totale	Unità		Min.	Nominale	Max	Min.	Nominale	Max		Pdesign (kW)	SEER	Classe energetica
1	2		1	2										
7	7	14	2.00	2.00	1.4	4.00	4.6	0.25	0.97	1.20	4.12	4.0	8.7	A+++
7	9	16	1.75	2.25	1.4	4.00	4.6	0.25	0.97	1.20	4.12	4.0	8.7	A+++
7	12	19	1.47	2.53	1.4	4.00	4.6	0.25	0.97	1.20	4.12	4.0	8.7	A+++
9	9	18	2.00	2.00	1.4	4.00	4.6	0.25	0.97	1.20	4.12	4.0	8.7	A+++
9	12	21	1.71	2.29	1.4	4.00	4.6	0.25	0.97	1.20	4.12	4.0	8.7	A+++

Note: • 7: 7000 Btu/h, 9: 9000 Btu/h, 12: 12000 Btu/h.  
 • Quanto indicato è relativo al collegamento delle unità a parete della serie KG.  
 • Devono sempre essere collegate 2 unità interne.  
 • La potenza in raffreddamento è calcolata a 27° CDB / 19° CWB (temperatura interna), 35° CDB (temperatura esterna).  
 • Lunghezza tubazioni: 5 m Dislivello: 0 m (unità esterna/unità interne).  
 • Non sono ammesse combinazioni diverse da quelle indicate in tabella.

Modello: AOYG18KBTA2

Combinazioni unità interne			Potenza in raffreddamento (kW)		Potenza totale (kW)			Potenza assorbita (kW)			EER	Dati stagionali		
Unità		Totale	Unità		Min.	Nominale	Max	Min.	Nominale	Max		Pdesign (kW)	SEER	Classe energetica
1	2		1	2										
7	7	14	2.00	2.00	1.7	4.00	5.0	0.25	0.92	1.23	4.35	4.0	8.8	A+++
7	9	16	2.00	2.50	1.7	4.50	5.7	0.25	1.07	1.45	4.22	4.5	8.7	A+++
7	12	19	1.84	3.16	1.7	5.00	5.8	0.25	1.24	1.55	4.03	5.0	8.6	A+++
7	14	21	1.67	3.33	1.7	5.00	5.8	0.25	1.24	1.55	4.03	5.0	8.6	A+++
9	9	18	2.50	2.50	1.7	5.00	5.8	0.25	1.24	1.55	4.03	5.0	8.6	A+++
9	12	21	2.14	2.86	1.7	5.00	5.8	0.25	1.24	1.55	4.03	5.0	8.6	A+++
9	14	23	1.96	3.04	1.7	5.00	5.8	0.25	1.24	1.55	4.03	5.0	8.6	A+++
12	12	24	2.50	2.50	1.7	5.00	5.8	0.25	1.24	1.55	4.03	5.0	8.6	A+++
12	14	26	2.31	2.69	1.7	5.00	5.8	0.25	1.24	1.55	4.03	5.0	8.6	A+++

Note: • 7: 7000 Btu/h, 9: 9000 Btu/h, 12: 12000 Btu/h, 14: 14000 Btu/h.  
 • Quanto indicato è relativo al collegamento delle unità a parete della serie KG.  
 • Devono sempre essere collegate 2 unità interne.  
 • La potenza in raffreddamento è calcolata a 27° CDB / 19° CWB (temperatura interna), 35° CDB (temperatura esterna).  
 • Lunghezza tubazioni: 5 m Dislivello: 0 m (unità esterna/unità interne).  
 • Non sono ammesse combinazioni diverse da quelle indicate in tabella.

## Combinazioni 2x1 RISCALDAMENTO



### Modello: AOYG14KBTA2

Combinazioni unità interne			Potenza in riscaldamento (kW)		Potenza totale (kW)			Potenza assorbita (kW)			COP	Dati stagionali		
Unità		Totale	Unità		Min.	Nominale	Max	Min.	Nominale	Max		Pdesign (kW)	SCOP	Classe energetica
1	2		1	2										
7	7	14	2.20	2.20	1.1	4.40	5.5	0.25	0.95	1.65	4.63	3.5	4.7	A++
7	9	16	1.92	2.48	1.1	4.40	5.5	0.25	0.95	1.65	4.63	3.5	4.7	A++
7	12	19	1.62	2.78	1.1	4.40	5.5	0.25	0.95	1.65	4.63	3.5	4.7	A++
9	9	18	2.20	2.20	1.1	4.40	5.5	0.25	0.95	1.65	4.63	3.5	4.7	A++
9	12	21	1.89	2.51	1.1	4.40	5.5	0.25	0.95	1.65	4.63	3.5	4.7	A++

Note: • 7: 7000 Btu/h, 9: 9000 Btu/h, 12: 12000 Btu/h.

- Quanto indicato è relativo al collegamento delle unità a parete della Serie KG.
- Devono sempre essere collegate 2 unità interne.
- La potenza in riscaldamento è calcolata a 20° CDB (temperatura interna) e 7° CDB/6° CWB (temperatura esterna).
- Lunghezza tubo: 5 m, Dislivello: 0 m (Unità esterna—Unità interne).
- Non sono ammesse combinazioni diverse da quelle indicate in tabella.

### Modello: AOYG18KBTA2

Combinazioni unità interne			Potenza in riscaldamento (kW)		Potenza totale (kW)			Potenza assorbita (kW)			COP	Dati stagionali		
Unità		Totale	Unità		Min.	Nominale	Max	Min.	Nominale	Max		Pdesign (kW)	SCOP	Classe energetica
1	2		1	2										
7	7	14	2.40	2.40	1.7	4.80	5.60	0.25	0.99	1.35	4.85	3.8	4.7	A++
7	9	16	2.40	3.00	1.7	5.40	6.40	0.25	1.15	1.60	4.70	4.0	4.7	A++
7	12	19	2.06	3.54	1.7	5.60	7.00	0.25	1.22	1.80	4.59	4.2	4.7	A++
7	14	21	1.87	3.73	1.7	5.60	7.00	0.25	1.22	1.80	4.59	4.2	4.7	A++
9	9	18	2.80	2.80	1.7	5.60	7.00	0.25	1.22	1.80	4.59	4.2	4.7	A++
9	12	21	2.40	3.20	1.7	5.60	7.00	0.25	1.22	1.80	4.59	4.2	4.7	A++
9	14	23	2.19	3.41	1.7	5.60	7.00	0.25	1.22	1.80	4.59	4.2	4.7	A++
12	12	24	2.80	2.80	1.7	5.60	7.00	0.25	1.22	1.80	4.59	4.2	4.7	A++
12	14	26	2.58	3.02	1.7	5.60	7.00	0.25	1.22	1.80	4.59	4.2	4.7	A++

Note: • 7: 7000 Btu/h, 9: 9000 Btu/h, 12: 12000 Btu/h, 14: 14000 Btu/h.

- Quanto indicato è relativo al collegamento delle unità a parete della Serie KG.
- Devono sempre essere collegate 2 unità interne.
- La potenza in riscaldamento è calcolata a 20° CDB (temperatura interna) e 7° CDB/6° CWB (temperatura esterna).
- Lunghezza tubo: 5 m, Dislivello: 0 m (Unità esterna—Unità interne).
- Non sono ammesse combinazioni diverse da quelle indicate in tabella.

Combinazioni 3x1 RAFFRESCAMENTO



Modello: AOYG18KBTA3

Combinazioni unità interne				Potenza in raffrescam. (kW)			Potenza totale (kW)			Potenza assorbita (kW)			EER	Dati stagionali		
Unità			Totale	Unità			Min.	Nominale	Max	Min.	Nominale	Max		Pdesign (kW)	SEER	Classe energetica
1	2	3		1	2	3										
7	7	-	14	2.00	2.00	-	1.8	4.00	5.0	0.35	0.86	1.35	4.65	4.0	8.3	A++
7	9	-	16	2.00	2.50	-	1.8	4.50	5.7	0.35	1.03	1.54	4.36	4.5	8.2	A++
7	12	-	19	1.99	3.41	-	1.8	5.40	6.8	0.35	1.41	1.85	3.83	5.4	8.0	A++
7	14	-	21	1.80	3.60	-	1.8	5.40	7.0	0.35	1.41	1.90	3.83	5.4	8.1	A++
9	9	-	18	2.50	2.50	-	1.8	5.00	6.4	0.35	1.23	1.74	4.06	5.0	8.0	A++
9	12	-	21	2.31	3.09	-	1.8	5.40	7.0	0.35	1.41	1.90	3.83	5.4	8.0	A++
9	14	-	23	2.11	3.29	-	1.8	5.40	7.0	0.35	1.41	1.90	3.83	5.4	8.0	A++
12	12	-	24	2.70	2.70	-	1.8	5.40	7.0	0.35	1.41	1.90	3.83	5.4	8.0	A++
12	14	-	26	2.49	2.91	-	1.8	5.40	7.0	0.35	1.41	1.90	3.83	5.4	8.0	A++
14	14	-	28	2.70	2.70	-	1.8	5.40	7.0	0.35	1.41	1.90	3.83	5.4	8.0	A++
7	7	7	21	1.80	1.80	1.80	1.8	5.40	7.0	0.35	1.13	1.90	4.78	5.4	8.6	A+++
7	7	9	23	1.64	1.64	2.12	1.8	5.40	7.0	0.35	1.13	1.90	4.78	5.4	8.6	A+++
7	7	12	26	1.45	1.45	2.50	1.8	5.40	7.0	0.35	1.13	1.90	4.78	5.4	8.6	A+++
7	7	14	28	1.35	1.35	2.70	1.8	5.40	7.0	0.35	1.13	1.90	4.78	5.4	8.6	A+++
7	9	9	25	1.52	1.94	1.94	1.8	5.40	7.0	0.35	1.13	1.90	4.78	5.4	8.6	A+++
7	9	12	28	1.35	1.74	2.31	1.8	5.40	7.0	0.35	1.13	1.90	4.78	5.4	8.6	A+++
7	9	14	30	1.26	1.62	2.52	1.8	5.40	7.0	0.35	1.13	1.90	4.78	5.4	8.6	A+++
9	9	9	27	1.80	1.80	1.80	1.8	5.40	7.0	0.35	1.13	1.90	4.78	5.4	8.6	A+++
9	9	12	30	1.62	1.62	2.16	1.8	5.40	7.0	0.35	1.13	1.90	4.78	5.4	8.6	A+++

Note: • 7: 7000 Btu/h, 9: 9000 Btu/h, 12: 12000 Btu/h, 14: 14000 Btu/h.  
 • Quanto indicato è relativo al collegamento di unità a parete.  
 • Devono essere collegate almeno 2 unità interne.  
 • La potenza in raffrescamento è calcolata a 27° CDB/19°CWB (temperatura interna) e 35° CDB (temperatura esterna).

• Lunghezza tubo: 5 m, Dislivello: 0 m (Unità esterna—Unità interne).  
 • Non sono ammesse combinazioni diverse da quelle indicate in tabella.

Modello: AOYG24KBTA3

Combinazioni unità interne				Potenza in raffrescam. (kW)			Potenza totale (kW)			Potenza assorbita (kW)			EER	Dati stagionali		
Unità			Totale	Unità			Min.	Nominale	Max	Min.	Nominale	Max		Pdesign (kW)	SEER	Classe energetica
1	2	3		1	2	3										
7	7	-	14	2.00	2.00	-	1.8	4.00	5.0	0.35	0.86	1.35	4.65	4.0	8.3	A++
7	9	-	16	2.00	2.50	-	1.8	4.50	5.7	0.35	1.03	1.54	4.36	4.5	8.2	A++
7	12	-	19	2.00	3.50	-	1.8	5.50	6.8	0.35	1.46	1.85	3.77	5.5	8.0	A++
7	14	-	21	2.00	4.00	-	1.8	6.00	7.5	0.35	1.73	2.20	3.48	6.0	7.6	A++
7	18	-	25	1.90	4.90	-	1.8	6.80	8.5	0.35	2.26	2.65	3.01	6.8	6.9	A++
9	9	-	18	2.50	2.50	-	1.8	5.00	6.4	0.35	1.23	1.74	4.06	5.0	8.1	A++
9	12	-	21	2.50	3.50	-	1.8	6.00	7.5	0.35	1.73	2.20	3.48	6.0	7.6	A++
9	14	-	23	2.50	4.00	-	1.8	6.50	8.2	0.35	2.04	2.46	3.19	6.5	7.2	A++
9	18	-	27	2.27	4.53	-	1.8	6.80	8.5	0.35	2.26	2.65	3.01	6.8	6.9	A++
12	12	-	24	3.40	3.40	-	1.8	6.80	8.5	0.35	2.26	2.65	3.01	6.8	6.9	A++
12	14	-	26	3.14	3.66	-	1.8	6.80	8.5	0.35	2.26	2.65	3.01	6.8	6.9	A++
12	18	-	30	2.72	4.08	-	1.8	6.80	8.5	0.35	2.26	2.65	3.01	6.8	6.9	A++
14	14	-	28	3.40	3.40	-	1.8	6.80	8.5	0.35	2.26	2.65	3.01	6.8	6.9	A++
14	18	-	32	2.98	3.82	-	1.8	6.80	8.5	0.35	2.26	2.65	3.01	6.8	6.9	A++
7	7	7	21	2.00	2.00	2.00	1.8	6.00	7.5	0.35	1.37	2.20	4.37	6.0	8.6	A+++
7	7	9	23	2.00	2.00	2.50	1.8	6.50	8.2	0.35	1.59	2.46	4.08	6.5	8.5	A+++
7	7	12	26	1.83	1.83	3.14	1.8	6.80	8.5	0.35	1.74	2.65	3.90	6.8	8.5	A+++
7	7	14	28	1.70	1.70	3.40	1.8	6.80	8.5	0.35	1.74	2.65	3.90	6.8	8.5	A+++
7	7	18	32	1.49	1.49	3.82	1.8	6.80	8.5	0.35	1.74	2.65	3.90	6.8	8.5	A+++
7	9	9	25	1.90	2.45	2.45	1.8	6.80	8.5	0.35	1.74	2.65	3.90	6.8	8.5	A+++
7	9	12	28	1.70	2.19	2.91	1.8	6.80	8.5	0.35	1.74	2.65	3.90	6.8	8.5	A+++
7	9	14	30	1.59	2.04	3.17	1.8	6.80	8.5	0.35	1.74	2.65	3.90	6.8	8.5	A+++
7	9	18	34	1.40	1.80	3.60	1.8	6.80	8.5	0.35	1.74	2.65	3.90	6.8	8.5	A+++
7	12	12	31	1.54	2.63	2.63	1.8	6.80	8.5	0.35	1.74	2.65	3.90	6.8	8.5	A+++
7	12	14	33	1.44	2.47	2.89	1.8	6.80	8.5	0.35	1.74	2.65	3.90	6.8	8.5	A+++
7	14	14	35	1.36	2.72	2.72	1.8	6.80	8.5	0.35	1.74	2.65	3.90	6.8	8.5	A+++
9	9	9	27	2.27	2.27	2.27	1.8	6.80	8.5	0.35	1.74	2.65	3.90	6.8	8.5	A+++
9	9	12	30	2.04	2.04	2.72	1.8	6.80	8.5	0.35	1.74	2.65	3.90	6.8	8.5	A+++
9	9	14	32	1.91	1.91	2.98	1.8	6.80	8.5	0.35	1.74	2.65	3.90	6.8	8.5	A+++
9	9	18	36	1.70	1.70	3.40	1.8	6.80	8.5	0.35	1.74	2.65	3.90	6.8	8.5	A+++
9	12	12	33	1.86	2.47	2.47	1.8	6.80	8.5	0.35	1.74	2.65	3.90	6.8	8.5	A+++
9	12	14	35	1.75	2.33	2.72	1.8	6.80	8.5	0.35	1.74	2.65	3.90	6.8	8.5	A+++
12	12	12	36	2.27	2.27	2.27	1.8	6.80	8.5	0.35	1.74	2.65	3.90	6.8	8.5	A+++

Note: • 7: 7000 Btu/h, 9: 9000 Btu/h, 12: 12000 Btu/h, 14: 14000 Btu/h.  
 • Quanto indicato è relativo al collegamento di unità a parete.  
 • Devono essere collegate almeno 2 unità interne.  
 • La potenza in raffrescamento è calcolata a 27° CDB/19°CWB (temperatura interna) e 35° CDB (temperatura esterna).

• Lunghezza tubo: 5 m, Dislivello: 0 m (Unità esterna—Unità interne).  
 • Non sono ammesse combinazioni diverse da quelle indicate in tabella.

# Combinazioni 3x1 RISCALDAMENTO



Modello: AOYG18KBT3

Combinazioni unità interne				Potenza in riscaldam. (kW)			Potenza totale (kW)			Potenza assorbita (kW)			COP	Dati stagionali		
Unità			Totale	Unità			Min.	Nominale	Max	Min.	Nominale	Max		Pdesign (kW)	SCOP	Classe energetica
1	2	3		1	2	3										
7	7	-	14	2.40	2.40	-	2.00	4.80	5.6	0.25	1.00	1.30	4.80	4.0	4.2	A+
7	9	-	16	2.40	3.00	-	2.00	5.40	6.4	0.25	1.21	1.48	4.45	4.0	4.2	A+
7	12	-	19	2.40	4.20	-	2.00	6.60	7.6	0.25	1.66	1.76	3.98	5.0	4.0	A+
7	14	-	21	2.27	4.53	-	2.00	6.80	8.0	0.25	1.77	1.85	3.84	5.0	4.0	A+
9	9	-	18	3.00	3.00	-	2.00	6.00	7.2	0.25	1.44	1.67	4.17	4.5	4.1	A+
9	12	-	21	2.91	3.89	-	2.00	6.80	8.0	0.25	1.77	1.85	3.84	5.0	4.0	A+
9	14	-	23	2.66	4.14	-	2.00	6.80	8.0	0.25	1.77	1.85	3.84	5.0	4.0	A+
12	12	-	24	3.40	3.40	-	2.00	6.80	8.0	0.25	1.77	1.85	3.84	5.0	4.0	A+
12	14	-	26	3.14	3.66	-	2.00	6.80	8.0	0.25	1.77	1.85	3.84	5.0	4.0	A+
14	14	-	28	3.40	3.40	-	2.00	6.80	8.0	0.25	1.77	1.85	3.84	5.0	4.0	A+
7	7	7	21	2.27	2.27	2.27	2.00	6.80	8.0	0.25	1.39	1.85	4.89	5.0	4.7	A++
7	7	9	23	2.07	2.07	2.66	2.00	6.80	8.0	0.25	1.39	1.85	4.89	5.0	4.7	A++
7	7	12	26	1.83	1.83	3.14	2.00	6.80	8.0	0.25	1.39	1.85	4.89	5.0	4.7	A++
7	7	14	28	1.70	1.70	3.40	2.00	6.80	8.0	0.25	1.39	1.85	4.89	5.0	4.7	A++
7	9	9	25	1.90	2.45	2.45	2.00	6.80	8.0	0.25	1.39	1.85	4.89	5.0	4.7	A++
7	9	12	28	1.70	2.19	2.91	2.00	6.80	8.0	0.25	1.39	1.85	4.89	5.0	4.7	A++
7	9	14	30	1.59	2.04	3.17	2.00	6.80	8.0	0.25	1.39	1.85	4.89	5.0	4.7	A++
9	9	9	27	2.27	2.27	2.27	2.00	6.80	8.0	0.25	1.39	1.85	4.89	5.0	4.7	A++
9	9	12	30	2.04	2.04	2.72	2.00	6.80	8.0	0.25	1.39	1.85	4.89	5.0	4.7	A++

Note: 7: 7000 Btu/h, 9: 9000 Btu/h, 12: 12000 Btu/h, 14: 14000 Btu/h.

- Quanto indicato è relativo al collegamento di unità a parete.
- Devono essere collegate almeno 2 unità interne.
- La potenza in riscaldamento è calcolata a 20° CDB (temperatura interna) e 7° CDB/6° CWB (temperatura esterna).

• Lunghezza tubo: 5 m, Dislivello: 0 m (Unità esterna—Unità interne).

- Non sono ammesse combinazioni diverse da quelle indicate in tabella.

Modello: AOYG24KBT3

Combinazioni unità interne				Potenza in riscaldam. (kW)			Potenza totale (kW)			Potenza assorbita (kW)			COP	Dati stagionali		
Unità			Totale	Unità			Min.	Nominale	Max	Min.	Nominale	Max		Pdesign (kW)	SCOP	Classe energetica
1	2	3		1	2	3										
7	7	-	14	2.40	2.40	-	2.0	4.80	5.6	0.25	1.00	1.30	4.80	4.0	4.2	A+
7	9	-	16	2.40	3.00	-	2.0	5.40	6.4	0.25	1.21	1.48	4.45	4.0	4.2	A+
7	12	-	19	2.40	4.20	-	2.0	6.60	7.6	0.25	1.66	1.76	3.98	5.0	4.0	A+
7	14	-	21	2.40	4.80	-	2.0	7.20	8.4	0.25	1.86	2.07	3.87	5.4	4.0	A+
7	18	-	25	2.16	5.54	-	2.0	7.70	9.2	0.25	2.01	2.35	3.83	5.8	4.0	A+
9	9	-	18	3.00	3.00	-	2.0	6.00	7.2	0.25	1.44	1.67	4.17	4.5	4.1	A+
9	12	-	21	3.00	4.20	-	2.0	7.20	8.4	0.25	1.86	2.07	3.87	5.4	4.0	A+
9	14	-	23	2.96	4.74	-	2.0	7.70	9.2	0.25	2.01	2.35	3.83	5.8	4.0	A+
9	18	-	27	2.57	5.13	-	2.0	7.70	9.2	0.25	2.01	2.35	3.83	5.8	4.0	A+
12	12	-	24	3.85	3.85	-	2.0	7.70	9.2	0.25	2.01	2.35	3.83	5.8	4.0	A+
12	14	-	26	3.55	4.15	-	2.0	7.70	9.2	0.25	2.01	2.35	3.83	5.8	4.0	A+
12	18	-	30	3.08	4.62	-	2.0	7.70	9.2	0.25	2.01	2.35	3.83	5.8	4.0	A+
14	14	-	28	3.85	3.85	-	2.0	7.70	9.2	0.25	2.01	2.35	3.83	5.8	4.0	A+
14	18	-	32	3.37	4.33	-	2.0	7.70	9.2	0.25	2.01	2.35	3.83	5.8	4.0	A+
7	7	7	21	2.40	2.40	2.40	2.0	7.20	8.4	0.25	1.61	2.07	4.48	5.4	4.7	A++
7	7	9	23	2.40	2.40	3.00	2.0	7.80	9.2	0.25	1.76	2.35	4.42	5.8	4.6	A++
7	7	12	26	2.15	2.15	3.70	2.0	8.00	9.2	0.25	1.82	2.35	4.40	6.0	4.6	A++
7	7	14	28	2.00	2.00	4.00	2.0	8.00	9.2	0.25	1.82	2.35	4.40	6.0	4.6	A++
7	7	18	32	1.75	1.75	4.50	2.0	8.00	9.2	0.25	1.82	2.35	4.40	6.0	4.6	A++
7	9	9	25	2.24	2.88	2.88	2.0	8.00	9.2	0.25	1.82	2.35	4.40	6.0	4.6	A++
7	9	12	28	2.00	2.57	3.43	2.0	8.00	9.2	0.25	1.82	2.35	4.40	6.0	4.6	A++
7	9	14	30	1.87	2.40	3.73	2.0	8.00	9.2	0.25	1.82	2.35	4.40	6.0	4.6	A++
7	9	18	34	1.65	2.12	4.23	2.0	8.00	9.2	0.25	1.82	2.35	4.40	6.0	4.6	A++
7	12	12	31	1.80	3.10	3.10	2.0	8.00	9.2	0.25	1.82	2.35	4.40	6.0	4.6	A++
7	12	14	33	1.70	2.91	3.39	2.0	8.00	9.2	0.25	1.82	2.35	4.40	6.0	4.6	A++
7	14	14	35	1.60	3.20	3.20	2.0	8.00	9.2	0.25	1.82	2.35	4.40	6.0	4.6	A++
9	9	9	27	2.67	2.67	2.67	2.0	8.00	9.2	0.25	1.82	2.35	4.40	6.0	4.6	A++
9	9	12	30	2.40	2.40	3.20	2.0	8.00	9.2	0.25	1.82	2.35	4.40	6.0	4.6	A++
9	9	14	32	2.25	2.25	3.50	2.0	8.00	9.2	0.25	1.82	2.35	4.40	6.0	4.6	A++
9	9	18	36	2.00	2.00	4.00	2.0	8.00	9.2	0.25	1.82	2.35	4.40	6.0	4.6	A++
9	12	12	33	2.18	2.91	2.91	2.0	8.00	9.2	0.25	1.82	2.35	4.40	6.0	4.6	A++
9	12	14	35	2.06	2.74	3.20	2.0	8.00	9.2	0.25	1.82	2.35	4.40	6.0	4.6	A++
12	12	12	36	2.67	2.67	2.67	2.0	8.00	9.2	0.25	1.82	2.35	4.40	6.0	4.6	A++

Note: 7: 7000 Btu/h, 9: 9000 Btu/h, 12: 12000 Btu/h, 14: 14000 Btu/h.

- Quanto indicato è relativo al collegamento di unità a parete.
- Devono essere collegate almeno 2 unità interne.
- La potenza in riscaldamento è calcolata a 20° CDB (temperatura interna) e 7° CDB/6° CWB (temperatura esterna).

• Lunghezza tubo: 5 m, Dislivello: 0 m (Unità esterna—Unità interne).

- Non sono ammesse combinazioni diverse da quelle indicate in tabella.

# TAVOLA DELLE COMBINAZIONI DEI MULTISPLIT - REFRIGERANTE R32

## Combinazioni 4x1 RAFFRESCAMENTO



Modello: AOYG30KBTA4

Combinazioni unità interne					Potenza in raffreddamento (kW)				Potenza totale (kW)			Potenza assorbita (kW)			EER	Dati stagionali		
Unità				Totale	Unità				Min.	Nominale	Max	Min.	Nominale	Max		Pdesign (kW)	SEER	Classe energ.
1	2	3	4		1	2	3	4										
7	22	-	-	29	2.00	6.00	-	-	2.4	8.00	10.1	0.45	2.67	3.25	3.00	8.0	7.5	A++
7	24	-	-	31	1.81	6.19	-	-	2.4	8.00	10.1	0.45	2.67	3.25	3.00	8.0	7.5	A++
9	22	-	-	31	2.32	5.68	-	-	2.4	8.00	10.1	0.45	2.67	3.25	3.00	8.0	7.5	A++
9	24	-	-	33	2.18	5.82	-	-	2.4	8.00	10.1	0.45	2.67	3.25	3.00	8.0	7.5	A++
12	18	-	-	30	3.20	4.80	-	-	2.4	8.00	10.1	0.45	2.67	3.25	3.00	8.0	7.5	A++
12	22	-	-	34	2.82	5.18	-	-	2.4	8.00	10.1	0.45	2.67	3.25	3.00	8.0	7.5	A++
12	24	-	-	36	2.67	5.33	-	-	2.4	8.00	10.1	0.45	2.67	3.25	3.00	8.0	7.5	A++
18	18	-	-	36	4.00	4.00	-	-	2.4	8.00	10.1	0.45	2.67	3.25	3.00	8.0	7.5	A++
18	22	-	-	40	3.60	4.40	-	-	2.4	8.00	10.1	0.45	2.67	3.25	3.00	8.0	7.5	A++
18	24	-	-	42	3.43	4.57	-	-	2.4	8.00	10.1	0.45	2.67	3.25	3.00	8.0	7.5	A++
22	22	-	-	44	4.00	4.00	-	-	2.4	8.00	10.1	0.45	2.67	3.25	3.00	8.0	7.5	A++
22	24	-	-	46	3.83	4.17	-	-	2.4	8.00	10.1	0.45	2.67	3.25	3.00	8.0	7.5	A++
24	24	-	-	48	4.00	4.00	-	-	2.4	8.00	10.1	0.45	2.67	3.25	3.00	8.0	7.5	A++
7	7	12	-	26	2.00	2.00	3.50	-	2.4	7.50	9.3	0.45	2.10	2.84	3.57	7.5	8.1	A++
7	7	14	-	28	2.00	2.00	4.00	-	2.4	8.00	10.1	0.45	2.32	3.25	3.45	8.0	8.0	A++
7	7	18	-	32	1.75	1.75	4.50	-	2.4	8.00	10.1	0.45	2.32	3.25	3.45	8.0	8.0	A++
7	7	22	-	36	1.56	1.56	4.88	-	2.4	8.00	10.1	0.45	2.32	3.25	3.45	8.0	8.0	A++
7	7	24	-	38	1.47	1.47	5.06	-	2.4	8.00	10.1	0.45	2.32	3.25	3.45	8.0	8.0	A++
7	9	9	-	25	2.00	2.50	2.50	-	2.4	7.00	8.9	0.45	1.90	2.65	3.69	7.0	8.2	A++
7	9	12	-	28	2.00	2.50	3.50	-	2.4	8.00	10.1	0.45	2.32	3.25	3.45	8.0	8.0	A++
7	9	14	-	30	1.87	2.40	3.73	-	2.4	8.00	10.1	0.45	2.32	3.25	3.45	8.0	8.0	A++
7	9	18	-	34	1.64	2.12	4.24	-	2.4	8.00	10.1	0.45	2.32	3.25	3.45	8.0	8.0	A++
7	9	22	-	38	1.47	1.89	4.64	-	2.4	8.00	10.1	0.45	2.32	3.25	3.45	8.0	8.0	A++
7	9	24	-	40	1.40	1.80	4.80	-	2.4	8.00	10.1	0.45	2.32	3.25	3.45	8.0	8.0	A++
7	12	12	-	31	1.80	3.10	3.10	-	2.4	8.00	10.1	0.45	2.32	3.25	3.45	8.0	8.0	A++
7	12	14	-	33	1.70	2.91	3.39	-	2.4	8.00	10.1	0.45	2.32	3.25	3.45	8.0	8.0	A++
7	12	18	-	37	1.51	2.59	3.90	-	2.4	8.00	10.1	0.45	2.32	3.25	3.45	8.0	8.0	A++
7	12	22	-	41	1.37	2.34	4.29	-	2.4	8.00	10.1	0.45	2.32	3.25	3.45	8.0	8.0	A++
7	12	24	-	43	1.30	2.23	4.47	-	2.4	8.00	10.1	0.45	2.32	3.25	3.45	8.0	8.0	A++
7	14	14	-	35	1.60	3.20	3.20	-	2.4	8.00	10.1	0.45	2.32	3.25	3.45	8.0	8.0	A++
7	14	18	-	39	1.44	2.87	3.69	-	2.4	8.00	10.1	0.45	2.32	3.25	3.45	8.0	8.0	A++
7	14	22	-	43	1.30	2.60	4.10	-	2.4	8.00	10.1	0.45	2.32	3.25	3.45	8.0	8.0	A++
7	14	24	-	45	1.24	2.49	4.27	-	2.4	8.00	10.1	0.45	2.32	3.25	3.45	8.0	8.0	A++
7	18	18	-	43	1.30	3.35	3.35	-	2.4	8.00	10.1	0.45	2.32	3.25	3.45	8.0	8.0	A++
7	18	22	-	47	1.19	3.06	3.75	-	2.4	8.00	10.1	0.45	2.32	3.25	3.45	8.0	8.0	A++
7	18	24	-	49	1.14	2.94	3.92	-	2.4	8.00	10.1	0.45	2.32	3.25	3.45	8.0	8.0	A++
9	9	9	-	27	2.50	2.50	2.50	-	2.4	7.50	9.6	0.45	2.10	3.01	3.57	7.5	8.1	A++
9	9	12	-	30	2.40	2.40	3.20	-	2.4	8.00	10.1	0.45	2.32	3.25	3.45	8.0	8.0	A++
9	9	14	-	32	2.25	2.25	3.50	-	2.4	8.00	10.1	0.45	2.32	3.25	3.45	8.0	8.0	A++
9	9	18	-	36	2.00	2.00	4.00	-	2.4	8.00	10.1	0.45	2.32	3.25	3.45	8.0	8.0	A++
9	9	22	-	40	1.80	1.80	4.40	-	2.4	8.00	10.1	0.45	2.32	3.25	3.45	8.0	8.0	A++
9	9	24	-	42	1.71	1.71	4.58	-	2.4	8.00	10.1	0.45	2.32	3.25	3.45	8.0	8.0	A++
9	12	12	-	33	2.18	2.91	2.91	-	2.4	8.00	10.1	0.45	2.32	3.25	3.45	8.0	8.0	A++
9	12	14	-	35	2.06	2.74	3.20	-	2.4	8.00	10.1	0.45	2.32	3.25	3.45	8.0	8.0	A++
9	12	18	-	39	1.85	2.46	3.69	-	2.4	8.00	10.1	0.45	2.32	3.25	3.45	8.0	8.0	A++
9	12	22	-	43	1.67	2.23	4.10	-	2.4	8.00	10.1	0.45	2.32	3.25	3.45	8.0	8.0	A++
9	12	24	-	45	1.60	2.13	4.27	-	2.4	8.00	10.1	0.45	2.32	3.25	3.45	8.0	8.0	A++
9	14	14	-	37	1.94	3.03	3.03	-	2.4	8.00	10.1	0.45	2.32	3.25	3.45	8.0	8.0	A++
9	14	18	-	41	1.76	2.73	3.51	-	2.4	8.00	10.1	0.45	2.32	3.25	3.45	8.0	8.0	A++
9	14	22	-	45	1.60	2.49	3.91	-	2.4	8.00	10.1	0.45	2.32	3.25	3.45	8.0	8.0	A++
9	14	24	-	47	1.53	2.38	4.09	-	2.4	8.00	10.1	0.45	2.32	3.25	3.45	8.0	8.0	A++
12	12	12	-	36	2.67	2.67	2.67	-	2.4	8.00	10.1	0.45	2.32	3.25	3.45	8.0	8.0	A++
12	12	14	-	38	2.53	2.53	2.94	-	2.4	8.00	10.1	0.45	2.32	3.25	3.45	8.0	8.0	A++
12	12	18	-	42	2.29	2.29	3.42	-	2.4	8.00	10.1	0.45	2.32	3.25	3.45	8.0	8.0	A++
12	12	22	-	46	2.09	2.09	3.82	-	2.4	8.00	10.1	0.45	2.32	3.25	3.45	8.0	8.0	A++
12	12	24	-	48	2.00	2.00	4.00	-	2.4	8.00	10.1	0.45	2.32	3.25	3.45	8.0	8.0	A++
12	14	14	-	40	2.40	2.80	2.80	-	2.4	8.00	10.1	0.45	2.32	3.25	3.45	8.0	8.0	A++
12	14	18	-	44	2.18	2.55	3.27	-	2.4	8.00	10.1	0.45	2.32	3.25	3.45	8.0	8.0	A++
12	18	18	-	48	2.00	3.00	3.00	-	2.4	8.00	10.1	0.45	2.32	3.25	3.45	8.0	8.0	A++
14	14	14	-	42	2.67	2.67	2.67	-	2.4	8.00	10.1	0.45	2.32	3.25	3.45	8.0	8.0	A++
14	14	18	-	46	2.43	2.43	3.14	-	2.4	8.00	10.1	0.45	2.32	3.25	3.45	8.0	8.0	A++
7	7	7	7	28	2.00	2.00	2.00	2.00	2.4	8.00	10.1	0.45	2.05	3.25	3.90	8.0	8.5	A+++
7	7	7	9	30	1.87	1.87	1.87	2.39	2.4	8.00	10.1	0.45	2.05	3.25	3.90	8.0	8.5	A+++
7	7	7	12	33	1.70	1.70	1.70	2.90	2.4	8.00	10.1	0.45	2.05	3.25	3.90	8.0	8.5	A+++

# Combinazioni 4x1 RAFFRESCAMENTO



Modello: AOYG30KBTA4

Combinazioni unità interne					Potenza in raffrescam. (kW)				Potenza totale (kW)			Potenza assorbita (kW)			EER	Dati stagionali		
Unità				Totale	Unità				Min.	Nominale	Max	Min.	Nominale	Max		Pdesign (kW)	SEER	Classe energ.
1	2	3	4		1	2	3	4										
7	7	7	14	35	1.60	1.60	1.60	3.20	2.4	8.00	10.1	0.45	2.05	3.25	3.90	8.0	8.5	A+++
7	7	7	18	39	1.44	1.44	1.44	3.68	2.4	8.00	10.1	0.45	2.05	3.25	3.90	8.0	8.5	A+++
7	7	9	9	32	1.75	1.75	2.25	2.25	2.4	8.00	10.1	0.45	2.05	3.25	3.90	8.0	8.5	A+++
7	7	9	12	35	1.60	1.60	2.06	2.74	2.4	8.00	10.1	0.45	2.05	3.25	3.90	8.0	8.5	A+++
7	7	9	14	37	1.51	1.51	1.95	3.03	2.4	8.00	10.1	0.45	2.05	3.25	3.90	8.0	8.5	A+++
7	7	9	18	41	1.37	1.37	1.76	3.50	2.4	8.00	10.1	0.45	2.05	3.25	3.90	8.0	8.5	A+++
7	7	12	12	38	1.47	1.47	2.53	2.53	2.4	8.00	10.1	0.45	2.05	3.25	3.90	8.0	8.5	A+++
7	7	12	14	40	1.40	1.40	2.40	2.80	2.4	8.00	10.1	0.45	2.05	3.25	3.90	8.0	8.5	A+++
7	7	12	18	44	1.27	1.27	2.18	3.28	2.4	8.00	10.1	0.45	2.05	3.25	3.90	8.0	8.5	A+++
7	7	14	14	42	1.33	1.33	2.67	2.67	2.4	8.00	10.1	0.45	2.05	3.25	3.90	8.0	8.5	A+++
7	7	14	18	46	1.22	1.22	2.43	3.13	2.4	8.00	10.1	0.45	2.05	3.25	3.90	8.0	8.5	A+++
7	9	9	9	34	1.64	2.12	2.12	2.12	2.4	8.00	10.1	0.45	2.05	3.25	3.90	8.0	8.5	A+++
7	9	9	12	37	1.51	1.95	1.95	2.59	2.4	8.00	10.1	0.45	2.05	3.25	3.90	8.0	8.5	A+++
7	9	9	14	39	1.43	1.85	1.85	2.87	2.4	8.00	10.1	0.45	2.05	3.25	3.90	8.0	8.5	A+++
7	9	9	18	43	1.30	1.67	1.67	3.36	2.4	8.00	10.1	0.45	2.05	3.25	3.90	8.0	8.5	A+++
7	9	12	12	40	1.40	1.80	2.40	2.40	2.4	8.00	10.1	0.45	2.05	3.25	3.90	8.0	8.5	A+++
7	9	12	14	42	1.33	1.71	2.29	2.67	2.4	8.00	10.1	0.45	2.05	3.25	3.90	8.0	8.5	A+++
7	9	12	18	46	1.21	1.57	2.09	3.13	2.4	8.00	10.1	0.45	2.05	3.25	3.90	8.0	8.5	A+++
7	9	14	14	44	1.26	1.64	2.55	2.55	2.4	8.00	10.1	0.45	2.05	3.25	3.90	8.0	8.5	A+++
7	9	14	18	48	1.17	1.50	2.33	3.00	2.4	8.00	10.1	0.45	2.05	3.25	3.90	8.0	8.5	A+++
7	12	12	12	43	1.31	2.23	2.23	2.23	2.4	8.00	10.1	0.45	2.05	3.25	3.90	8.0	8.5	A+++
7	12	12	14	45	1.24	2.13	2.13	2.50	2.4	8.00	10.1	0.45	2.05	3.25	3.90	8.0	8.5	A+++
7	12	12	18	49	1.14	1.96	1.96	2.94	2.4	8.00	10.1	0.45	2.05	3.25	3.90	8.0	8.5	A+++
7	12	14	14	47	1.19	2.05	2.38	2.38	2.4	8.00	10.1	0.45	2.05	3.25	3.90	8.0	8.5	A+++
9	9	9	9	36	2.00	2.00	2.00	2.00	2.4	8.00	10.1	0.45	2.05	3.25	3.90	8.0	8.5	A+++
9	9	9	12	39	1.85	1.85	1.85	2.45	2.4	8.00	10.1	0.45	2.05	3.25	3.90	8.0	8.5	A+++
9	9	9	14	41	1.76	1.76	1.76	2.72	2.4	8.00	10.1	0.45	2.05	3.25	3.90	8.0	8.5	A+++
9	9	9	18	45	1.60	1.60	1.60	3.20	2.4	8.00	10.1	0.45	2.05	3.25	3.90	8.0	8.5	A+++
9	9	12	12	42	1.71	1.71	2.29	2.29	2.4	8.00	10.1	0.45	2.05	3.25	3.90	8.0	8.5	A+++
9	9	12	14	44	1.64	1.64	2.18	2.54	2.4	8.00	10.1	0.45	2.05	3.25	3.90	8.0	8.5	A+++
9	9	12	18	48	1.50	1.50	2.00	3.00	2.4	8.00	10.1	0.45	2.05	3.25	3.90	8.0	8.5	A+++
9	9	14	14	46	1.57	1.57	2.43	2.43	2.4	8.00	10.1	0.45	2.05	3.25	3.90	8.0	8.5	A+++
9	12	12	12	45	1.61	2.13	2.13	2.13	2.4	8.00	10.1	0.45	2.05	3.25	3.90	8.0	8.5	A+++
9	12	12	14	47	1.53	2.04	2.04	2.39	2.4	8.00	10.1	0.45	2.05	3.25	3.90	8.0	8.5	A+++
9	12	14	14	49	1.46	1.96	2.29	2.29	2.4	8.00	10.1	0.45	2.05	3.25	3.90	8.0	8.5	A+++
12	12	12	12	48	2.00	2.00	2.00	2.00	2.4	8.00	10.1	0.45	2.05	3.25	3.90	8.0	8.5	A+++

Note: • 7: 7000 Btu/h, 9: 9000 Btu/h, 12: 12000 Btu/h, 14: 14000 Btu/h, 18: 18000 Btu/h, 22: 22000 Btu/h, 24: 24000 Btu/h.

• Quanto indicato è basato sulle seguenti condizioni:

- Lunghezza tubo: 5 m, Dislivello: 0 m (Unità esterna—Unità interne).

- La potenza in raffrescamento è calcolata a 27° CDB/19° CWB (temperatura interna) e 35° CDB (temperatura esterna).

• Devono essere collegate almeno 2 unità interne.

• Non sono ammesse combinazioni diverse da quelle indicate in tabella.

# TAVOLA DELLE COMBINAZIONI DEI MULTISPLIT - REFRIGERANTE R32

## Combinazioni 4x1 RISCALDAMENTO



Modello: AOYG30KBTA4

Combinazioni unità interne					Potenza in riscaldamento (kW)				Potenza totale (kW)			Potenza assorbita (kW)			COP	Dati stagionali		
Unità				Totale	Unità				Min.	Nominale	Max	Min.	Nominale	Max		Pdesign (kW)	SCOP	Classe energ.
1	2	3	4		1	2	3	4										
7	22	-	-	29	2.40	7.20	-	-	3.0	9.60	11.2	0.30	2.47	2.95	3.89	6.5	4.1	A+
7	24	-	-	31	2.17	7.43	-	-	3.0	9.60	11.2	0.30	2.47	2.95	3.89	6.5	4.1	A+
9	22	-	-	31	2.79	6.81	-	-	3.0	9.60	11.2	0.30	2.47	2.95	3.89	6.5	4.1	A+
9	24	-	-	33	2.62	6.98	-	-	3.0	9.60	11.2	0.30	2.47	2.95	3.89	6.5	4.1	A+
12	18	-	-	30	3.84	5.76	-	-	3.0	9.60	11.2	0.30	2.47	2.95	3.89	6.5	4.1	A+
12	22	-	-	34	3.39	6.21	-	-	3.0	9.60	11.2	0.30	2.47	2.95	3.89	6.5	4.1	A+
12	24	-	-	36	3.20	6.40	-	-	3.0	9.60	11.2	0.30	2.47	2.95	3.89	6.5	4.1	A+
18	18	-	-	36	4.80	4.80	-	-	3.0	9.60	11.2	0.30	2.47	2.95	3.89	6.5	4.1	A+
18	22	-	-	40	4.32	5.28	-	-	3.0	9.60	11.2	0.30	2.47	2.95	3.89	6.5	4.1	A+
18	24	-	-	42	4.11	5.49	-	-	3.0	9.60	11.2	0.30	2.47	2.95	3.89	6.5	4.1	A+
22	22	-	-	44	4.80	4.80	-	-	3.0	9.60	11.2	0.30	2.47	2.95	3.89	6.5	4.1	A+
22	24	-	-	46	4.59	5.01	-	-	3.0	9.60	11.2	0.30	2.47	2.95	3.89	6.5	4.1	A+
24	24	-	-	48	4.80	4.80	-	-	3.0	9.60	11.2	0.30	2.47	2.95	3.89	6.5	4.1	A+
7	7	12	-	26	2.40	2.40	4.20	-	3.0	9.00	10.4	0.30	2.11	2.60	4.27	6.0	4.4	A+
7	7	14	-	28	2.40	2.40	4.80	-	3.0	9.60	11.2	0.30	2.27	2.95	4.22	6.5	4.3	A+
7	7	18	-	32	2.10	2.10	5.40	-	3.0	9.60	11.2	0.30	2.27	2.95	4.22	6.5	4.3	A+
7	7	22	-	36	1.87	1.87	5.86	-	3.0	9.60	11.2	0.30	2.27	2.95	4.22	6.5	4.3	A+
7	7	24	-	38	1.77	1.77	6.06	-	3.0	9.60	11.2	0.30	2.27	2.95	4.22	6.5	4.3	A+
7	9	9	-	25	2.40	3.00	3.00	-	3.0	8.40	10.0	0.30	1.94	2.45	4.32	6.0	4.4	A+
7	9	12	-	28	2.40	3.00	4.20	-	3.0	9.60	11.2	0.30	2.27	2.95	4.22	6.5	4.3	A+
7	9	14	-	30	2.24	2.88	4.48	-	3.0	9.60	11.2	0.30	2.27	2.95	4.22	6.5	4.3	A+
7	9	18	-	34	1.98	2.54	5.08	-	3.0	9.60	11.2	0.30	2.27	2.95	4.22	6.5	4.3	A+
7	9	22	-	38	1.77	2.27	5.56	-	3.0	9.60	11.2	0.30	2.27	2.95	4.22	6.5	4.3	A+
7	9	24	-	40	1.68	2.16	5.76	-	3.0	9.60	11.2	0.30	2.27	2.95	4.22	6.5	4.3	A+
7	12	12	-	31	2.16	3.72	3.72	-	3.0	9.60	11.2	0.30	2.27	2.95	4.22	6.5	4.3	A+
7	12	14	-	33	2.04	3.49	4.07	-	3.0	9.60	11.2	0.30	2.27	2.95	4.22	6.5	4.3	A+
7	12	18	-	37	1.82	3.11	4.67	-	3.0	9.60	11.2	0.30	2.27	2.95	4.22	6.5	4.3	A+
7	12	22	-	41	1.64	2.81	5.15	-	3.0	9.60	11.2	0.30	2.27	2.95	4.22	6.5	4.3	A+
7	12	24	-	43	1.56	2.68	5.36	-	3.0	9.60	11.2	0.30	2.27	2.95	4.22	6.5	4.3	A+
7	14	14	-	35	1.92	3.84	3.84	-	3.0	9.60	11.2	0.30	2.27	2.95	4.22	6.5	4.3	A+
7	14	18	-	39	1.72	3.46	4.43	-	3.0	9.60	11.2	0.30	2.27	2.95	4.22	6.5	4.3	A+
7	14	22	-	43	1.56	3.13	4.91	-	3.0	9.60	11.2	0.30	2.27	2.95	4.22	6.5	4.3	A+
7	14	24	-	45	1.49	2.99	5.12	-	3.0	9.60	11.2	0.30	2.27	2.95	4.22	6.5	4.3	A+
7	18	18	-	43	1.56	4.02	4.02	-	3.0	9.60	11.2	0.30	2.27	2.95	4.22	6.5	4.3	A+
7	18	22	-	47	1.43	3.68	4.49	-	3.0	9.60	11.2	0.30	2.27	2.95	4.22	6.5	4.3	A+
7	18	24	-	49	1.37	3.53	4.70	-	3.0	9.60	11.2	0.30	2.27	2.95	4.22	6.5	4.3	A+
9	9	9	-	27	3.00	3.00	3.00	-	3.0	9.00	10.8	0.30	2.11	2.76	4.27	6.0	4.4	A+
9	9	12	-	30	2.88	2.88	3.84	-	3.0	9.60	11.2	0.30	2.27	2.95	4.22	6.5	4.3	A+
9	9	14	-	32	2.70	2.70	4.20	-	3.0	9.60	11.2	0.30	2.27	2.95	4.22	6.5	4.3	A+
9	9	18	-	36	2.40	2.40	4.80	-	3.0	9.60	11.2	0.30	2.27	2.95	4.22	6.5	4.3	A+
9	9	22	-	40	2.16	2.16	5.28	-	3.0	9.60	11.2	0.30	2.27	2.95	4.22	6.5	4.3	A+
9	9	24	-	42	2.06	2.06	5.48	-	3.0	9.60	11.2	0.30	2.27	2.95	4.22	6.5	4.3	A+
9	12	12	-	33	2.62	3.49	3.49	-	3.0	9.60	11.2	0.30	2.27	2.95	4.22	6.5	4.3	A+
9	12	14	-	35	2.47	3.29	3.84	-	3.0	9.60	11.2	0.30	2.27	2.95	4.22	6.5	4.3	A+
9	12	18	-	39	2.22	2.95	4.43	-	3.0	9.60	11.2	0.30	2.27	2.95	4.22	6.5	4.3	A+
9	12	22	-	43	2.01	2.68	4.91	-	3.0	9.60	11.2	0.30	2.27	2.95	4.22	6.5	4.3	A+
9	12	24	-	45	1.92	2.56	5.12	-	3.0	9.60	11.2	0.30	2.27	2.95	4.22	6.5	4.3	A+
9	14	14	-	37	2.34	3.63	3.63	-	3.0	9.60	11.2	0.30	2.27	2.95	4.22	6.5	4.3	A+
9	14	18	-	41	2.11	3.28	4.21	-	3.0	9.60	11.2	0.30	2.27	2.95	4.22	6.5	4.3	A+
9	14	22	-	45	1.92	2.99	4.69	-	3.0	9.60	11.2	0.30	2.27	2.95	4.22	6.5	4.3	A+
9	14	24	-	47	1.84	2.86	4.90	-	3.0	9.60	11.2	0.30	2.27	2.95	4.22	6.5	4.3	A+
12	12	12	-	36	3.20	3.20	3.20	-	3.0	9.60	11.2	0.30	2.27	2.95	4.22	6.5	4.3	A+
12	12	14	-	38	3.03	3.03	3.54	-	3.0	9.60	11.2	0.30	2.27	2.95	4.22	6.5	4.3	A+
12	12	18	-	42	2.74	2.74	4.12	-	3.0	9.60	11.2	0.30	2.27	2.95	4.22	6.5	4.3	A+
12	12	22	-	46	2.50	2.50	4.60	-	3.0	9.60	11.2	0.30	2.27	2.95	4.22	6.5	4.3	A+
12	12	24	-	48	2.40	2.40	4.80	-	3.0	9.60	11.2	0.30	2.27	2.95	4.22	6.5	4.3	A+
12	14	14	-	40	2.88	3.36	3.36	-	3.0	9.60	11.2	0.30	2.27	2.95	4.22	6.5	4.3	A+
12	14	18	-	44	2.62	3.05	3.93	-	3.0	9.60	11.2	0.30	2.27	2.95	4.22	6.5	4.3	A+
12	18	18	-	48	2.40	3.60	3.60	-	3.0	9.60	11.2	0.30	2.27	2.95	4.22	6.5	4.3	A+
14	14	14	-	42	3.20	3.20	3.20	-	3.0	9.60	11.2	0.30	2.27	2.95	4.22	6.5	4.3	A+
14	14	18	-	46	2.92	2.92	3.76	-	3.0	9.60	11.2	0.30	2.27	2.95	4.22	6.5	4.3	A+
7	7	7	7	28	2.40	2.40	2.40	2.40	3.0	9.60	11.2	0.30	2.11	2.95	4.55	6.5	4.6	A++
7	7	7	9	30	2.24	2.24	2.24	2.88	3.0	9.60	11.2	0.30	2.11	2.95	4.55	6.5	4.6	A++
7	7	7	12	33	2.04	2.04	2.04	3.48	3.0	9.60	11.2	0.30	2.11	2.95	4.55	6.5	4.6	A++

# Combinazioni 4x1 RISCALDAMENTO



Modello: AOYG30KBTA4

Combinazioni unità interne					Potenza in riscaldamento. (kW)				Potenza totale (kW)			Potenza assorbita (kW)			COP	Dati stagionali		
Unità				Totale	Unità				Min.	Nominale	Max	Min.	Nominale	Max		Pdesign (kW)	SCOP	Classe energ.
1	2	3	4		1	2	3	4										
7	7	7	14	35	1.92	1.92	1.92	3.84	3.0	9.60	11.2	0.30	2.11	2.95	4.55	6.5	4.6	A++
7	7	7	18	39	1.72	1.72	1.72	4.44	3.0	9.60	11.2	0.30	2.11	2.95	4.55	6.5	4.6	A++
7	7	9	9	32	2.10	2.10	2.70	2.70	3.0	9.60	11.2	0.30	2.11	2.95	4.55	6.5	4.6	A++
7	7	9	12	35	1.92	1.92	2.47	3.29	3.0	9.60	11.2	0.30	2.11	2.95	4.55	6.5	4.6	A++
7	7	9	14	37	1.82	1.82	2.34	3.62	3.0	9.60	11.2	0.30	2.11	2.95	4.55	6.5	4.6	A++
7	7	9	18	41	1.64	1.64	2.11	4.21	3.0	9.60	11.2	0.30	2.11	2.95	4.55	6.5	4.6	A++
7	7	12	12	38	1.77	1.77	3.03	3.03	3.0	9.60	11.2	0.30	2.11	2.95	4.55	6.5	4.6	A++
7	7	12	14	40	1.68	1.68	2.88	3.36	3.0	9.60	11.2	0.30	2.11	2.95	4.55	6.5	4.6	A++
7	7	12	18	44	1.53	1.53	2.62	3.92	3.0	9.60	11.2	0.30	2.11	2.95	4.55	6.5	4.6	A++
7	7	14	14	42	1.60	1.60	3.20	3.20	3.0	9.60	11.2	0.30	2.11	2.95	4.55	6.5	4.6	A++
7	7	14	18	46	1.46	1.46	2.92	3.76	3.0	9.60	11.2	0.30	2.11	2.95	4.55	6.5	4.6	A++
7	9	9	9	34	1.98	2.54	2.54	2.54	3.0	9.60	11.2	0.30	2.11	2.95	4.55	6.5	4.6	A++
7	9	9	12	37	1.81	2.34	2.34	3.11	3.0	9.60	11.2	0.30	2.11	2.95	4.55	6.5	4.6	A++
7	9	9	14	39	1.71	2.22	2.22	3.45	3.0	9.60	11.2	0.30	2.11	2.95	4.55	6.5	4.6	A++
7	9	9	18	43	1.56	2.01	2.01	4.02	3.0	9.60	11.2	0.30	2.11	2.95	4.55	6.5	4.6	A++
7	9	12	12	40	1.68	2.16	2.88	2.88	3.0	9.60	11.2	0.30	2.11	2.95	4.55	6.5	4.6	A++
7	9	12	14	42	1.60	2.06	2.74	3.20	3.0	9.60	11.2	0.30	2.11	2.95	4.55	6.5	4.6	A++
7	9	12	18	46	1.46	1.88	2.50	3.76	3.0	9.60	11.2	0.30	2.11	2.95	4.55	6.5	4.6	A++
7	9	14	14	44	1.54	1.96	3.05	3.05	3.0	9.60	11.2	0.30	2.11	2.95	4.55	6.5	4.6	A++
7	9	14	18	48	1.40	1.80	2.80	3.60	3.0	9.60	11.2	0.30	2.11	2.95	4.55	6.5	4.6	A++
7	12	12	12	43	1.56	2.68	2.68	2.68	3.0	9.60	11.2	0.30	2.11	2.95	4.55	6.5	4.6	A++
7	12	12	14	45	1.49	2.56	2.56	2.99	3.0	9.60	11.2	0.30	2.11	2.95	4.55	6.5	4.6	A++
7	12	12	18	49	1.37	2.35	2.35	3.53	3.0	9.60	11.2	0.30	2.11	2.95	4.55	6.5	4.6	A++
7	12	14	14	47	1.43	2.45	2.86	2.86	3.0	9.60	11.2	0.30	2.11	2.95	4.55	6.5	4.6	A++
9	9	9	9	36	2.40	2.40	2.40	2.40	3.0	9.60	11.2	0.30	2.11	2.95	4.55	6.5	4.6	A++
9	9	9	12	39	2.22	2.22	2.22	2.94	3.0	9.60	11.2	0.30	2.11	2.95	4.55	6.5	4.6	A++
9	9	9	14	41	2.11	2.11	2.11	3.27	3.0	9.60	11.2	0.30	2.11	2.95	4.55	6.5	4.6	A++
9	9	9	18	45	1.92	1.92	1.92	3.84	3.0	9.60	11.2	0.30	2.11	2.95	4.55	6.5	4.6	A++
9	9	12	12	42	2.06	2.06	2.74	2.74	3.0	9.60	11.2	0.30	2.11	2.95	4.55	6.5	4.6	A++
9	9	12	14	44	1.96	1.96	2.62	3.06	3.0	9.60	11.2	0.30	2.11	2.95	4.55	6.5	4.6	A++
9	9	12	18	48	1.80	1.80	2.40	3.60	3.0	9.60	11.2	0.30	2.11	2.95	4.55	6.5	4.6	A++
9	9	14	14	46	1.88	1.88	2.92	2.92	3.0	9.60	11.2	0.30	2.11	2.95	4.55	6.5	4.6	A++
9	12	12	12	45	1.92	2.56	2.56	2.56	3.0	9.60	11.2	0.30	2.11	2.95	4.55	6.5	4.6	A++
9	12	12	14	47	1.84	2.45	2.45	2.86	3.0	9.60	11.2	0.30	2.11	2.95	4.55	6.5	4.6	A++
9	12	14	14	49	1.77	2.35	2.74	2.74	3.0	9.60	11.2	0.30	2.11	2.95	4.55	6.5	4.6	A++
12	12	12	12	48	2.40	2.40	2.40	2.40	3.0	9.60	11.2	0.30	2.11	2.95	4.55	6.5	4.6	A++

Note: • 7: 7000 Btu/h, 9: 9000 Btu/h, 12: 12000 Btu/h, 14: 14000 Btu/h, 18: 18000 Btu/h, 22: 22000 Btu/h, 24: 24000 Btu/h.  
 • Quanto indicato è basato sulle seguenti condizioni:  
 - Lunghezza tubo: 5 m, Dislivello: 0 m (Unità esterna—Unità interne).  
 - La potenza in riscaldamento è calcolata a 20°CDB (temperatura interna) e 7°CDB/6° CWB (temperatura esterna).  
 • Devono essere collegate almeno 2 unità interne.  
 • Non sono ammesse combinazioni diverse da quelle indicate in tabella.



# TAVOLA DELLE COMBINAZIONI DEI MULTISPLIT - REFRIGERANTE R32

## Combinazioni 5x1 RAFFRESCAMENTO



Modello: AOYG36KBTAS

Combinazioni unità interne						Potenza in raffreddamento (kW)					Potenza totale (kW)			Potenza assorbita (kW)			Dati stagionali			
Unità					Totale	Unità					Min.	Nominale	Max	Min.	Nominale	Max	EER	Pdesign (kW)	SEER	Classe energ.
1	2	3	4	5		1	2	3	4	5										
7	24	-	-	-	31	2.00	7.00	-	-	-	3.0	9.00	11.0	0.30	2.91	3.45	3.09	9.0	7.9	A++
9	22	-	-	-	31	2.50	6.00	-	-	-	3.0	8.50	11.0	0.30	2.67	3.45	3.18	8.5	7.9	A++
9	24	-	-	-	33	2.50	7.00	-	-	-	3.0	9.50	11.0	0.30	3.17	3.45	3.00	9.5	7.8	A++
12	22	-	-	-	34	3.50	6.00	-	-	-	3.0	9.50	11.0	0.30	3.17	3.45	3.00	9.5	7.8	A++
12	24	-	-	-	36	3.17	6.33	-	-	-	3.0	9.50	11.0	0.30	3.17	3.45	3.00	9.5	7.8	A++
14	22	-	-	-	36	3.69	5.81	-	-	-	3.0	9.50	11.0	0.30	3.17	3.45	3.00	9.5	7.8	A++
14	24	-	-	-	38	3.50	6.00	-	-	-	3.0	9.50	11.0	0.30	3.17	3.45	3.00	9.5	7.8	A++
18	18	-	-	-	36	4.75	4.75	-	-	-	3.0	9.50	11.0	0.30	3.17	3.45	3.00	9.5	7.8	A++
18	22	-	-	-	40	4.27	5.23	-	-	-	3.0	9.50	11.0	0.30	3.17	3.45	3.00	9.5	7.8	A++
18	24	-	-	-	42	4.07	5.43	-	-	-	3.0	9.50	11.0	0.30	3.17	3.45	3.00	9.5	7.8	A++
22	22	-	-	-	44	4.75	4.75	-	-	-	3.0	9.50	11.0	0.30	3.17	3.45	3.00	9.5	7.8	A++
22	24	-	-	-	46	4.54	4.96	-	-	-	3.0	9.50	11.0	0.30	3.17	3.45	3.00	9.5	7.8	A++
24	24	-	-	-	48	4.75	4.75	-	-	-	3.0	9.50	11.0	0.30	3.17	3.45	3.00	9.5	7.8	A++
7	7	14	-	-	28	2.00	2.00	4.00	-	-	3.0	8.00	10.0	0.30	2.26	2.88	3.54	8.0	8.2	A++
7	7	18	-	-	32	2.00	2.00	5.00	-	-	3.0	9.00	11.0	0.30	2.68	3.45	3.36	9.0	8.1	A++
7	7	22	-	-	36	1.85	1.85	5.80	-	-	3.0	9.50	11.0	0.30	2.91	3.45	3.27	9.5	8.0	A++
7	7	24	-	-	38	1.75	1.75	6.00	-	-	3.0	9.50	11.0	0.30	2.91	3.45	3.27	9.5	8.0	A++
7	9	12	-	-	28	2.00	2.50	3.50	-	-	3.0	8.00	10.0	0.30	2.26	2.88	3.54	8.0	8.2	A++
7	9	14	-	-	30	2.00	2.50	4.00	-	-	3.0	8.50	10.7	0.30	2.46	3.27	3.45	8.5	8.1	A++
7	9	18	-	-	34	2.00	2.50	5.00	-	-	3.0	9.50	11.0	0.30	2.91	3.45	3.27	9.5	8.0	A++
7	9	22	-	-	38	1.75	2.25	5.50	-	-	3.0	9.50	11.0	0.30	2.91	3.45	3.27	9.5	8.0	A++
7	9	24	-	-	40	1.66	2.14	5.70	-	-	3.0	9.50	11.0	0.30	2.91	3.45	3.27	9.5	8.0	A++
7	12	12	-	-	31	2.00	3.50	3.50	-	-	3.0	9.00	11.0	0.30	2.68	3.45	3.36	9.0	8.1	A++
7	12	14	-	-	33	2.00	3.50	4.00	-	-	3.0	9.50	11.0	0.30	2.91	3.45	3.27	9.5	8.0	A++
7	12	18	-	-	37	1.80	3.08	4.62	-	-	3.0	9.50	11.0	0.30	2.91	3.45	3.27	9.5	8.0	A++
7	12	22	-	-	41	1.62	2.78	5.10	-	-	3.0	9.50	11.0	0.30	2.91	3.45	3.27	9.5	8.0	A++
7	12	24	-	-	43	1.55	2.65	5.30	-	-	3.0	9.50	11.0	0.30	2.91	3.45	3.27	9.5	8.0	A++
7	14	14	-	-	35	1.90	3.80	3.80	-	-	3.0	9.50	11.0	0.30	2.91	3.45	3.27	9.5	8.0	A++
7	14	18	-	-	39	1.71	3.41	4.38	-	-	3.0	9.50	11.0	0.30	2.91	3.45	3.27	9.5	8.0	A++
7	14	22	-	-	43	1.55	3.09	4.86	-	-	3.0	9.50	11.0	0.30	2.91	3.45	3.27	9.5	8.0	A++
7	14	24	-	-	45	1.47	2.96	5.07	-	-	3.0	9.50	11.0	0.30	2.91	3.45	3.27	9.5	8.0	A++
7	18	18	-	-	43	1.54	3.98	3.98	-	-	3.0	9.50	11.0	0.30	2.91	3.45	3.27	9.5	8.0	A++
7	18	22	-	-	47	1.41	3.64	4.45	-	-	3.0	9.50	11.0	0.30	2.91	3.45	3.27	9.5	8.0	A++
7	18	24	-	-	49	1.36	3.49	4.65	-	-	3.0	9.50	11.0	0.30	2.91	3.45	3.27	9.5	8.0	A++
9	9	9	-	-	27	2.50	2.50	2.50	-	-	3.0	7.50	9.6	0.30	2.07	2.70	3.63	7.5	8.2	A++
9	9	12	-	-	30	2.50	2.50	3.50	-	-	3.0	8.50	10.7	0.30	2.46	3.27	3.45	8.5	8.1	A++
9	9	14	-	-	32	2.50	2.50	4.00	-	-	3.0	9.00	11.0	0.30	2.68	3.45	3.36	9.0	8.1	A++
9	9	18	-	-	36	2.38	2.38	4.74	-	-	3.0	9.50	11.0	0.30	2.91	3.45	3.27	9.5	8.0	A++
9	9	22	-	-	40	2.14	2.14	5.22	-	-	3.0	9.50	11.0	0.30	2.91	3.45	3.27	9.5	8.0	A++
9	9	24	-	-	42	2.04	2.04	5.42	-	-	3.0	9.50	11.0	0.30	2.91	3.45	3.27	9.5	8.0	A++
9	12	12	-	-	33	2.50	3.50	3.50	-	-	3.0	9.50	11.0	0.30	2.91	3.45	3.27	9.5	8.0	A++
9	12	14	-	-	35	2.44	3.26	3.80	-	-	3.0	9.50	11.0	0.30	2.91	3.45	3.27	9.5	8.0	A++
9	12	18	-	-	39	2.19	2.92	4.39	-	-	3.0	9.50	11.0	0.30	2.91	3.45	3.27	9.5	8.0	A++
9	12	22	-	-	43	1.99	2.65	4.86	-	-	3.0	9.50	11.0	0.30	2.91	3.45	3.27	9.5	8.0	A++
9	12	24	-	-	45	1.90	2.53	5.07	-	-	3.0	9.50	11.0	0.30	2.91	3.45	3.27	9.5	8.0	A++
9	14	14	-	-	37	2.32	3.59	3.59	-	-	3.0	9.50	11.0	0.30	2.91	3.45	3.27	9.5	8.0	A++
9	14	18	-	-	41	2.09	3.24	4.17	-	-	3.0	9.50	11.0	0.30	2.91	3.45	3.27	9.5	8.0	A++
9	14	22	-	-	45	1.90	2.96	4.64	-	-	3.0	9.50	11.0	0.30	2.91	3.45	3.27	9.5	8.0	A++
9	14	24	-	-	47	1.82	2.83	4.85	-	-	3.0	9.50	11.0	0.30	2.91	3.45	3.27	9.5	8.0	A++
9	18	18	-	-	45	1.90	3.80	3.80	-	-	3.0	9.50	11.0	0.30	2.91	3.45	3.27	9.5	8.0	A++
9	18	22	-	-	49	1.74	3.49	4.27	-	-	3.0	9.50	11.0	0.30	2.91	3.45	3.27	9.5	8.0	A++
9	18	24	-	-	51	1.68	3.35	4.47	-	-	3.0	9.50	11.0	0.30	2.91	3.45	3.27	9.5	8.0	A++
12	12	12	-	-	36	3.17	3.17	3.17	-	-	3.0	9.50	11.0	0.30	2.91	3.45	3.27	9.5	8.0	A++
12	12	14	-	-	38	3.00	3.00	3.50	-	-	3.0	9.50	11.0	0.30	2.91	3.45	3.27	9.5	8.0	A++
12	12	18	-	-	42	2.71	2.71	4.08	-	-	3.0	9.50	11.0	0.30	2.91	3.45	3.27	9.5	8.0	A++
12	12	22	-	-	46	2.48	2.48	4.54	-	-	3.0	9.50	11.0	0.30	2.91	3.45	3.27	9.5	8.0	A++
12	12	24	-	-	48	2.38	2.38	4.74	-	-	3.0	9.50	11.0	0.30	2.91	3.45	3.27	9.5	8.0	A++
12	14	14	-	-	40	2.84	3.33	3.33	-	-	3.0	9.50	11.0	0.30	2.91	3.45	3.27	9.5	8.0	A++
12	14	18	-	-	44	2.59	3.02	3.89	-	-	3.0	9.50	11.0	0.30	2.91	3.45	3.27	9.5	8.0	A++
12	14	22	-	-	48	2.38	2.77	4.35	-	-	3.0	9.50	11.0	0.30	2.91	3.45	3.27	9.5	8.0	A++
12	14	24	-	-	50	2.28	2.66	4.56	-	-	3.0	9.50	11.0	0.30	2.91	3.45	3.27	9.5	8.0	A++
12	18	18	-	-	48	2.38	3.56	3.56	-	-	3.0	9.50	11.0	0.30	2.91	3.45	3.27	9.5	8.0	A++
12	18	22	-	-	52	2.19	3.29	4.02	-	-	3.0	9.50	11.0	0.30	2.91	3.45	3.27	9.5	8.0	A++
12	18	24	-	-	54	2.11	3.17	4.22	-	-	3.0	9.50	11.0	0.30	2.91	3.45	3.27	9.5	8.0	A++

# Combinazioni 5x1 RAFFRESCAMENTO



Modello: AOYG36KBTAs

Combinazioni unità interne						Potenza in raffreddamento (kW)					Potenza totale (kW)			Potenza assorbita (kW)			EER	Dati stagionali		
Unità					Totale	Unità					Min.	Nominale	Max	Min.	Nominale	Max		Pdesign (kW)	SEER	Classe energ.
1	2	3	4	5		1	2	3	4	5										
14	14	14	-	-	42	3.17	3.17	3.17	-	-	3.0	9.50	11.0	0.30	2.91	3.45	3.27	9.5	8.0	A++
14	14	18	-	-	46	2.89	2.89	3.72	-	-	3.0	9.50	11.0	0.30	2.91	3.45	3.27	9.5	8.0	A++
14	14	22	-	-	50	2.66	2.66	4.18	-	-	3.0	9.50	11.0	0.30	2.91	3.45	3.27	9.5	8.0	A++
14	14	24	-	-	52	2.56	2.56	4.38	-	-	3.0	9.50	11.0	0.30	2.91	3.45	3.27	9.5	8.0	A++
14	18	18	-	-	50	2.66	3.42	3.42	-	-	3.0	9.50	11.0	0.30	2.91	3.45	3.27	9.5	8.0	A++
18	18	18	-	-	54	3.17	3.17	3.17	-	-	3.0	9.50	11.0	0.30	2.91	3.45	3.27	9.5	8.0	A++
7	7	7	7	-	28	2.00	2.00	2.00	2.00	-	3.0	8.00	10.0	0.30	2.11	2.88	3.80	8.0	8.5	A+++
7	7	7	9	-	30	2.00	2.00	2.00	2.50	-	3.0	8.50	10.7	0.30	2.29	3.27	3.71	8.5	8.4	A++
7	7	7	12	-	33	2.00	2.00	2.00	3.50	-	3.0	9.50	11.0	0.30	2.69	3.45	3.53	9.5	8.3	A++
7	7	7	14	-	35	1.90	1.90	1.90	3.80	-	3.0	9.50	11.0	0.30	2.69	3.45	3.53	9.5	8.3	A++
7	7	7	18	-	39	1.71	1.71	1.71	4.37	-	3.0	9.50	11.0	0.30	2.69	3.45	3.53	9.5	8.3	A++
7	7	7	22	-	43	1.55	1.55	1.55	4.85	-	3.0	9.50	11.0	0.30	2.69	3.45	3.53	9.5	8.3	A++
7	7	7	24	-	45	1.48	1.48	1.48	5.06	-	3.0	9.50	11.0	0.30	2.69	3.45	3.53	9.5	8.3	A++
7	7	9	9	-	32	2.00	2.00	2.50	2.50	-	3.0	9.00	11.0	0.30	2.49	3.45	3.62	9.0	8.4	A++
7	7	9	12	-	35	1.90	1.90	2.44	3.26	-	3.0	9.50	11.0	0.30	2.69	3.45	3.53	9.5	8.3	A++
7	7	9	14	-	37	1.80	1.80	2.31	3.59	-	3.0	9.50	11.0	0.30	2.69	3.45	3.53	9.5	8.3	A++
7	7	9	18	-	41	1.62	1.62	2.09	4.17	-	3.0	9.50	11.0	0.30	2.69	3.45	3.53	9.5	8.3	A++
7	7	9	22	-	45	1.48	1.48	1.90	4.64	-	3.0	9.50	11.0	0.30	2.69	3.45	3.53	9.5	8.3	A++
7	7	9	24	-	47	1.41	1.41	1.82	4.86	-	3.0	9.50	11.0	0.30	2.69	3.45	3.53	9.5	8.3	A++
7	7	12	12	-	38	1.75	1.75	3.00	3.00	-	3.0	9.50	11.0	0.30	2.69	3.45	3.53	9.5	8.3	A++
7	7	12	14	-	40	1.66	1.66	2.85	3.33	-	3.0	9.50	11.0	0.30	2.69	3.45	3.53	9.5	8.3	A++
7	7	12	18	-	44	1.51	1.51	2.59	3.89	-	3.0	9.50	11.0	0.30	2.69	3.45	3.53	9.5	8.3	A++
7	7	12	22	-	48	1.39	1.39	2.38	4.34	-	3.0	9.50	11.0	0.30	2.69	3.45	3.53	9.5	8.3	A++
7	7	12	24	-	50	1.33	1.33	2.28	4.56	-	3.0	9.50	11.0	0.30	2.69	3.45	3.53	9.5	8.3	A++
7	7	14	14	-	42	1.58	1.58	3.17	3.17	-	3.0	9.50	11.0	0.30	2.69	3.45	3.53	9.5	8.3	A++
7	7	14	18	-	46	1.45	1.45	2.89	3.71	-	3.0	9.50	11.0	0.30	2.69	3.45	3.53	9.5	8.3	A++
7	7	14	22	-	50	1.33	1.33	2.66	4.18	-	3.0	9.50	11.0	0.30	2.69	3.45	3.53	9.5	8.3	A++
7	7	14	24	-	52	1.28	1.28	2.56	4.38	-	3.0	9.50	11.0	0.30	2.69	3.45	3.53	9.5	8.3	A++
7	7	18	18	-	50	1.33	1.33	3.42	3.42	-	3.0	9.50	11.0	0.30	2.69	3.45	3.53	9.5	8.3	A++
7	9	9	9	-	34	2.00	2.50	2.50	2.50	-	3.0	9.50	11.0	0.30	2.69	3.45	3.53	9.5	8.3	A++
7	9	9	12	-	37	1.80	2.31	2.31	3.08	-	3.0	9.50	11.0	0.30	2.69	3.45	3.53	9.5	8.3	A++
7	9	9	14	-	39	1.71	2.19	2.19	3.41	-	3.0	9.50	11.0	0.30	2.69	3.45	3.53	9.5	8.3	A++
7	9	9	18	-	43	1.54	1.99	1.99	3.98	-	3.0	9.50	11.0	0.30	2.69	3.45	3.53	9.5	8.3	A++
7	9	9	22	-	47	1.41	1.82	1.82	4.45	-	3.0	9.50	11.0	0.30	2.69	3.45	3.53	9.5	8.3	A++
7	9	9	24	-	49	1.36	1.74	1.74	4.66	-	3.0	9.50	11.0	0.30	2.69	3.45	3.53	9.5	8.3	A++
7	9	12	12	-	40	1.66	2.14	2.85	2.85	-	3.0	9.50	11.0	0.30	2.69	3.45	3.53	9.5	8.3	A++
7	9	12	14	-	42	1.58	2.04	2.71	3.17	-	3.0	9.50	11.0	0.30	2.69	3.45	3.53	9.5	8.3	A++
7	9	12	18	-	46	1.44	1.86	2.48	3.72	-	3.0	9.50	11.0	0.30	2.69	3.45	3.53	9.5	8.3	A++
7	9	12	22	-	50	1.33	1.71	2.28	4.18	-	3.0	9.50	11.0	0.30	2.69	3.45	3.53	9.5	8.3	A++
7	9	12	24	-	52	1.28	1.64	2.19	4.39	-	3.0	9.50	11.0	0.30	2.69	3.45	3.53	9.5	8.3	A++
7	9	14	14	-	44	1.51	1.95	3.02	3.02	-	3.0	9.50	11.0	0.30	2.69	3.45	3.53	9.5	8.3	A++
7	9	14	18	-	48	1.39	1.78	2.77	3.56	-	3.0	9.50	11.0	0.30	2.69	3.45	3.53	9.5	8.3	A++
7	9	14	22	-	52	1.28	1.64	2.56	4.02	-	3.0	9.50	11.0	0.30	2.69	3.45	3.53	9.5	8.3	A++
7	9	14	24	-	54	1.23	1.58	2.46	4.23	-	3.0	9.50	11.0	0.30	2.69	3.45	3.53	9.5	8.3	A++
7	9	18	18	-	52	1.28	1.64	3.29	3.29	-	3.0	9.50	11.0	0.30	2.69	3.45	3.53	9.5	8.3	A++
7	12	12	12	-	43	1.55	2.65	2.65	2.65	-	3.0	9.50	11.0	0.30	2.69	3.45	3.53	9.5	8.3	A++
7	12	12	14	-	45	1.48	2.53	2.53	2.96	-	3.0	9.50	11.0	0.30	2.69	3.45	3.53	9.5	8.3	A++
7	12	12	18	-	49	1.35	2.33	2.33	3.49	-	3.0	9.50	11.0	0.30	2.69	3.45	3.53	9.5	8.3	A++
7	12	14	14	-	47	1.41	2.43	2.83	2.83	-	3.0	9.50	11.0	0.30	2.69	3.45	3.53	9.5	8.3	A++
7	12	14	18	-	51	1.30	2.24	2.61	3.35	-	3.0	9.50	11.0	0.30	2.69	3.45	3.53	9.5	8.3	A++
7	14	14	14	-	49	1.37	2.71	2.71	2.71	-	3.0	9.50	11.0	0.30	2.69	3.45	3.53	9.5	8.3	A++
7	14	14	18	-	53	1.25	2.51	2.51	3.23	-	3.0	9.50	11.0	0.30	2.69	3.45	3.53	9.5	8.3	A++
9	9	9	9	-	36	2.38	2.38	2.38	2.38	-	3.0	9.50	11.0	0.30	2.69	3.45	3.53	9.5	8.3	A++
9	9	9	12	-	39	2.19	2.19	2.19	2.93	-	3.0	9.50	11.0	0.30	2.69	3.45	3.53	9.5	8.3	A++
9	9	9	14	-	41	2.09	2.09	2.09	3.23	-	3.0	9.50	11.0	0.30	2.69	3.45	3.53	9.5	8.3	A++
9	9	9	18	-	45	1.90	1.90	1.90	3.80	-	3.0	9.50	11.0	0.30	2.69	3.45	3.53	9.5	8.3	A++
9	9	9	22	-	49	1.74	1.74	1.74	4.28	-	3.0	9.50	11.0	0.30	2.69	3.45	3.53	9.5	8.3	A++
9	9	9	24	-	51	1.68	1.68	1.68	4.46	-	3.0	9.50	11.0	0.30	2.69	3.45	3.53	9.5	8.3	A++
9	9	12	12	-	42	2.04	2.04	2.71	2.71	-	3.0	9.50	11.0	0.30	2.69	3.45	3.53	9.5	8.3	A++
9	9	12	14	-	44	1.94	1.94	2.59	3.03	-	3.0	9.50	11.0	0.30	2.69	3.45	3.53	9.5	8.3	A++
9	9	12	18	-	48	1.78	1.78	2.38	3.56	-	3.0	9.50	11.0	0.30	2.69	3.45	3.53	9.5	8.3	A++
9	9	12	22	-	52	1.64	1.64	2.19	4.03	-	3.0	9.50	11.0	0.30	2.69	3.45	3.53	9.5	8.3	A++
9	9	12	24	-	54	1.58	1.58	2.11	4.23	-	3.0	9.50	11.0	0.30	2.69	3.45	3.53	9.5	8.3	A++
9	9	14	14	-	46	1.86	1.86	2.89	2.89	-	3.0	9.50	11.0	0.30	2.69	3.45	3.53	9.5	8.3	A++

Combinazioni 5x1 RAFFRESCAMENTO



Modello: AOYG36KBTAS

Combinazioni unità interne					Potenza in raffreddamento (kW)					Potenza totale (kW)			Potenza assorbita (kW)			EER			Dati stagionali		
Unità					Totale	Unità					Min.	Nominale	Max	Min.	Nominale	Max	EER	Pdesign (kW)	SEER	Classe energ.	
1	2	3	4	5		1	2	3	4	5											
9	9	14	18	-	50	1.71	1.71	2.66	3.42	-	3.0	9.50	11.0	0.30	2.69	3.45	3.53	9.5	8.3	A++	
9	9	18	18	-	54	1.58	1.58	3.17	3.17	-	3.0	9.50	11.0	0.30	2.69	3.45	3.53	9.5	8.3	A++	
9	12	12	12	-	45	1.91	2.53	2.53	2.53	-	3.0	9.50	11.0	0.30	2.69	3.45	3.53	9.5	8.3	A++	
9	12	12	14	-	47	1.81	2.43	2.43	2.83	-	3.0	9.50	11.0	0.30	2.69	3.45	3.53	9.5	8.3	A++	
9	12	12	18	-	51	1.67	2.24	2.24	3.35	-	3.0	9.50	11.0	0.30	2.69	3.45	3.53	9.5	8.3	A++	
9	12	14	14	-	49	1.74	2.34	2.71	2.71	-	3.0	9.50	11.0	0.30	2.69	3.45	3.53	9.5	8.3	A++	
9	12	14	18	-	53	1.61	2.15	2.51	3.23	-	3.0	9.50	11.0	0.30	2.69	3.45	3.53	9.5	8.3	A++	
9	14	14	14	-	51	1.67	2.61	2.61	2.61	-	3.0	9.50	11.0	0.30	2.69	3.45	3.53	9.5	8.3	A++	
12	12	12	12	-	48	2.38	2.38	2.38	2.38	-	3.0	9.50	11.0	0.30	2.69	3.45	3.53	9.5	8.3	A++	
12	12	12	14	-	50	2.28	2.28	2.28	2.66	-	3.0	9.50	11.0	0.30	2.69	3.45	3.53	9.5	8.3	A++	
12	12	12	18	-	54	2.11	2.11	2.11	3.17	-	3.0	9.50	11.0	0.30	2.69	3.45	3.53	9.5	8.3	A++	
12	12	14	14	-	52	2.19	2.19	2.56	2.56	-	3.0	9.50	11.0	0.30	2.69	3.45	3.53	9.5	8.3	A++	
12	14	14	14	-	54	2.12	2.46	2.46	2.46	-	3.0	9.50	11.0	0.30	2.69	3.45	3.53	9.5	8.3	A++	
7	7	7	7	7	35	1.90	1.90	1.90	1.90	1.90	3.0	9.50	11.0	0.30	2.50	3.45	3.80	9.5	8.5	A+++	
7	7	7	7	9	37	1.80	1.80	1.80	1.80	2.30	3.0	9.50	11.0	0.30	2.50	3.45	3.80	9.5	8.5	A+++	
7	7	7	7	12	40	1.66	1.66	1.66	1.66	2.86	3.0	9.50	11.0	0.30	2.50	3.45	3.80	9.5	8.5	A+++	
7	7	7	7	14	42	1.58	1.58	1.58	1.58	3.18	3.0	9.50	11.0	0.30	2.50	3.45	3.80	9.5	8.5	A+++	
7	7	7	7	18	46	1.45	1.45	1.45	1.45	3.70	3.0	9.50	11.0	0.30	2.50	3.45	3.80	9.5	8.5	A+++	
7	7	7	7	22*	28	1.33	1.33	1.33	1.33	4.18	3.0	9.50	11.0	0.30	2.50	3.45	3.80	9.5	8.5	A+++	
7	7	7	7	24	52	1.28	1.28	1.28	1.28	4.38	3.0	9.50	11.0	0.30	2.50	3.45	3.80	9.5	8.5	A+++	
7	7	7	9	9	39	1.70	1.70	1.70	2.20	2.20	3.0	9.50	11.0	0.30	2.50	3.45	3.80	9.5	8.5	A+++	
7	7	7	9	12	42	1.58	1.58	1.58	2.04	2.72	3.0	9.50	11.0	0.30	2.50	3.45	3.80	9.5	8.5	A+++	
7	7	7	9	14	44	1.51	1.51	1.51	1.94	3.03	3.0	9.50	11.0	0.30	2.50	3.45	3.80	9.5	8.5	A+++	
7	7	7	9	18	48	1.39	1.39	1.39	1.77	3.56	3.0	9.50	11.0	0.30	2.50	3.45	3.80	9.5	8.5	A+++	
7	7	7	9	22*	30	1.28	1.28	1.28	1.64	4.02	3.0	9.50	11.0	0.30	2.50	3.45	3.80	9.5	8.5	A+++	
7	7	7	9	24	54	1.23	1.23	1.23	1.58	4.23	3.0	9.50	11.0	0.30	2.50	3.45	3.80	9.5	8.5	A+++	
7	7	7	12	12	45	1.48	1.48	1.48	2.53	2.53	3.0	9.50	11.0	0.30	2.50	3.45	3.80	9.5	8.5	A+++	
7	7	7	12	14	47	1.41	1.41	1.41	2.43	2.84	3.0	9.50	11.0	0.30	2.50	3.45	3.80	9.5	8.5	A+++	
7	7	7	12	18	51	1.30	1.30	1.30	2.24	3.36	3.0	9.50	11.0	0.30	2.50	3.45	3.80	9.5	8.5	A+++	
7	7	7	14	14	49	1.36	1.36	1.36	2.71	2.71	3.0	9.50	11.0	0.30	2.50	3.45	3.80	9.5	8.5	A+++	
7	7	7	14	18	53	1.25	1.25	1.25	2.51	3.24	3.0	9.50	11.0	0.30	2.50	3.45	3.80	9.5	8.5	A+++	
7	7	9	9	9	41	1.63	1.63	2.08	2.08	2.08	3.0	9.50	11.0	0.30	2.50	3.45	3.80	9.5	8.5	A+++	
7	7	9	9	12	44	1.51	1.51	1.94	1.94	2.60	3.0	9.50	11.0	0.30	2.50	3.45	3.80	9.5	8.5	A+++	
7	7	9	9	14	46	1.45	1.45	1.86	1.86	2.88	3.0	9.50	11.0	0.30	2.50	3.45	3.80	9.5	8.5	A+++	
7	7	9	9	18	50	1.33	1.33	1.71	1.71	3.42	3.0	9.50	11.0	0.30	2.50	3.45	3.80	9.5	8.5	A+++	
7	7	9	9	22*	32	1.23	1.23	1.58	1.58	3.88	3.0	9.50	11.0	0.30	2.50	3.45	3.80	9.5	8.5	A+++	
7	7	9	12	12	47	1.41	1.41	1.82	2.43	2.43	3.0	9.50	11.0	0.30	2.50	3.45	3.80	9.5	8.5	A+++	
7	7	9	12	14	49	1.36	1.36	1.74	2.33	2.71	3.0	9.50	11.0	0.30	2.50	3.45	3.80	9.5	8.5	A+++	
7	7	9	12	18	53	1.25	1.25	1.61	2.15	3.24	3.0	9.50	11.0	0.30	2.50	3.45	3.80	9.5	8.5	A+++	
7	7	9	14	14	51	1.30	1.30	1.68	2.61	2.61	3.0	9.50	11.0	0.30	2.50	3.45	3.80	9.5	8.5	A+++	
7	7	12	12	12	50	1.33	1.33	2.28	2.28	2.28	3.0	9.50	11.0	0.30	2.50	3.45	3.80	9.5	8.5	A+++	
7	7	12	12	14	52	1.28	1.28	2.19	2.19	2.56	3.0	9.50	11.0	0.30	2.50	3.45	3.80	9.5	8.5	A+++	
7	7	12	14	14	54	1.23	1.23	2.12	2.46	2.46	3.0	9.50	11.0	0.30	2.50	3.45	3.80	9.5	8.5	A+++	
7	9	9	9	9	43	1.54	1.99	1.99	1.99	1.99	3.0	9.50	11.0	0.30	2.50	3.45	3.80	9.5	8.5	A+++	
7	9	9	9	12	46	1.44	1.86	1.86	1.86	2.48	3.0	9.50	11.0	0.30	2.50	3.45	3.80	9.5	8.5	A+++	
7	9	9	9	14	48	1.39	1.78	1.78	1.78	2.77	3.0	9.50	11.0	0.30	2.50	3.45	3.80	9.5	8.5	A+++	
7	9	9	9	18	52	1.28	1.64	1.64	1.64	3.30	3.0	9.50	11.0	0.30	2.50	3.45	3.80	9.5	8.5	A+++	
7	9	9	12	12	49	1.36	1.74	1.74	2.33	2.33	3.0	9.50	11.0	0.30	2.50	3.45	3.80	9.5	8.5	A+++	
7	9	9	12	14	51	1.29	1.68	1.68	2.24	2.61	3.0	9.50	11.0	0.30	2.50	3.45	3.80	9.5	8.5	A+++	
7	9	9	14	14	53	1.26	1.61	1.61	2.51	2.51	3.0	9.50	11.0	0.30	2.50	3.45	3.80	9.5	8.5	A+++	
7	9	12	12	12	52	1.28	1.65	2.19	2.19	2.19	3.0	9.50	11.0	0.30	2.50	3.45	3.80	9.5	8.5	A+++	
7	9	12	12	14	54	1.23	1.58	2.11	2.11	2.47	3.0	9.50	11.0	0.30	2.50	3.45	3.80	9.5	8.5	A+++	
9	9	9	9	9	45	1.90	1.90	1.90	1.90	1.90	3.0	9.50	11.0	0.30	2.50	3.45	3.80	9.5	8.5	A+++	
9	9	9	9	12	48	1.78	1.78	1.78	1.78	2.38	3.0	9.50	11.0	0.30	2.50	3.45	3.80	9.5	8.5	A+++	
9	9	9	9	14	50	1.71	1.71	1.71	1.71	2.66	3.0	9.50	11.0	0.30	2.50	3.45	3.80	9.5	8.5	A+++	
9	9	9	9	18	54	1.58	1.58	1.58	1.58	3.18	3.0	9.50	11.0	0.30	2.50	3.45	3.80	9.5	8.5	A+++	
9	9	9	12	12	51	1.68	1.68	1.68	2.23	2.23	3.0	9.50	11.0	0.30	2.50	3.45	3.80	9.5	8.5	A+++	
9	9	9	12	14	53	1.61	1.61	1.61	2.15	2.52	3.0	9.50	11.0	0.30	2.50	3.45	3.80	9.5	8.5	A+++	
9	9	12	12	12	54	1.57	1.57	2.12	2.12	2.12	3.0	9.50	11.0	0.30	2.50	3.45	3.80	9.5	8.5	A+++	

Note: • 7: 7000 Btu/h, 9: 9000 Btu/h, 12: 12000 Btu/h, 14: 14000 Btu/h, 18: 18000 Btu/h, 22: 22000 Btu/h, 24: 24000 Btu/h.  
 • Quanto indicato è basato sulle seguenti condizioni:  
 - Lunghezza tubo: 5 m, Dislivello: 0 m (Unità esterna—Unità interne).  
 - La potenza in raffreddamento è calcolata a 27° CDB/19° CWB (temperatura interna) e 35° CDB (temperatura esterna).  
 • Devono essere collegate almeno 2 unità interne.  
 • Non sono ammesse combinazioni diverse da quelle indicate in tabella.  
 • \* Per la taglia 22 è possibile utilizzare solo il modello a parete.

# Combinazioni 5x1 RISCALDAMENTO



Modello: AOYG36KBTAs

Combinazioni unità interne						Potenza in riscaldamento (kW)					Potenza totale (kW)			Potenza assorbita (kW)			COP	Dati stagionali		
Unità					Totale	Unità					Min.	Nominale	Max	Min.	Nominale	Max		Pdesign (kW)	SCOP	Classe energ.
1	2	3	4	5		1	2	3	4	5										
7	24	-	-	-	31	2.39	8.21	-	-	-	3.5	10.60	12.0	0,25	2.65	3.25	4.00	7.0	4.3	A+
9	22	-	-	-	31	3.00	7.20	-	-	-	3.5	10.20	12.0	0,25	2.52	3.25	4.04	6.8	4.3	A+
9	24	-	-	-	33	2.89	7.71	-	-	-	3.5	10.60	12.0	0,25	2.65	3.25	4.00	7.0	4.3	A+
12	22	-	-	-	34	3.74	6.86	-	-	-	3.5	10.60	12.0	0,25	2.65	3.25	4.00	7.0	4.3	A+
12	24	-	-	-	36	3.53	7.07	-	-	-	3.5	10.60	12.0	0,25	2.65	3.25	4.00	7.0	4.3	A+
14	22	-	-	-	36	4.12	6.48	-	-	-	3.5	10.60	12.0	0,25	2.65	3.25	4.00	7.0	4.3	A+
14	24	-	-	-	38	3.91	6.69	-	-	-	3.5	10.60	12.0	0,25	2.65	3.25	4.00	7.0	4.3	A+
18	18	-	-	-	36	5.30	5.30	-	-	-	3.5	10.60	12.0	0,25	2.65	3.25	4.00	7.0	4.3	A+
18	22	-	-	-	40	4.77	5.83	-	-	-	3.5	10.60	12.0	0,25	2.65	3.25	4.00	7.0	4.3	A+
18	24	-	-	-	42	4.54	6.06	-	-	-	3.5	10.60	12.0	0,25	2.65	3.25	4.00	7.0	4.3	A+
22	22	-	-	-	44	5.30	5.30	-	-	-	3.5	10.60	12.0	0,25	2.65	3.25	4.00	7.0	4.3	A+
22	24	-	-	-	46	5.07	5.53	-	-	-	3.5	10.60	12.0	0,25	2.65	3.25	4.00	7.0	4.3	A+
24	24	-	-	-	48	5.30	5.30	-	-	-	3.5	10.60	12.0	0,25	2.65	3.25	4.00	7.0	4.3	A+
7	7	14	-	-	28	2.40	2.40	4.80	-	-	3.5	9.60	11.2	0,25	2.25	2.87	4.26	6.5	4.5	A+
7	7	18	-	-	32	2.32	2.32	5.96	-	-	3.5	10.60	12.0	0,25	2.54	3.25	4.18	7.0	4.4	A+
7	7	22	-	-	36	2.06	2.06	6.48	-	-	3.5	10.60	12.0	0,25	2.54	3.25	4.18	7.0	4.4	A+
7	7	24	-	-	38	1.95	1.95	6.70	-	-	3.5	10.60	12.0	0,25	2.54	3.25	4.18	7.0	4.4	A+
7	9	12	-	-	28	2.40	3.00	4.20	-	-	3.5	9.60	11.2	0,25	2.25	2.87	4.26	6.5	4.5	A+
7	9	14	-	-	30	2.40	3.00	4.80	-	-	3.5	10.20	12.0	0,25	2.42	3.25	4.21	6.8	4.4	A+
7	9	18	-	-	34	2.18	2.81	5.61	-	-	3.5	10.60	12.0	0,25	2.54	3.25	4.18	7.0	4.4	A+
7	9	22	-	-	38	1.95	2.51	6.14	-	-	3.5	10.60	12.0	0,25	2.54	3.25	4.18	7.0	4.4	A+
7	9	24	-	-	40	1.85	2.39	6.36	-	-	3.5	10.60	12.0	0,25	2.54	3.25	4.18	7.0	4.4	A+
7	12	12	-	-	31	2.40	4.10	4.10	-	-	3.5	10.60	12.0	0,25	2.54	3.25	4.18	7.0	4.4	A+
7	12	14	-	-	33	2.25	3.85	4.50	-	-	3.5	10.60	12.0	0,25	2.54	3.25	4.18	7.0	4.4	A+
7	12	18	-	-	37	2.00	3.44	5.16	-	-	3.5	10.60	12.0	0,25	2.54	3.25	4.18	7.0	4.4	A+
7	12	22	-	-	41	1.81	3.10	5.69	-	-	3.5	10.60	12.0	0,25	2.54	3.25	4.18	7.0	4.4	A+
7	12	24	-	-	43	1.72	2.96	5.92	-	-	3.5	10.60	12.0	0,25	2.54	3.25	4.18	7.0	4.4	A+
7	14	14	-	-	35	2.12	4.24	4.24	-	-	3.5	10.60	12.0	0,25	2.54	3.25	4.18	7.0	4.4	A+
7	14	18	-	-	39	1.90	3.81	4.89	-	-	3.5	10.60	12.0	0,25	2.54	3.25	4.18	7.0	4.4	A+
7	14	22	-	-	43	1.73	3.45	5.42	-	-	3.5	10.60	12.0	0,25	2.54	3.25	4.18	7.0	4.4	A+
7	14	24	-	-	45	1.65	3.30	5.65	-	-	3.5	10.60	12.0	0,25	2.54	3.25	4.18	7.0	4.4	A+
7	18	18	-	-	43	1.72	4.44	4.44	-	-	3.5	10.60	12.0	0,25	2.54	3.25	4.18	7.0	4.4	A+
7	18	22	-	-	47	1.58	4.06	4.96	-	-	3.5	10.60	12.0	0,25	2.54	3.25	4.18	7.0	4.4	A+
7	18	24	-	-	49	1.51	3.89	5.20	-	-	3.5	10.60	12.0	0,25	2.54	3.25	4.18	7.0	4.4	A+
9	9	9	-	-	27	3.00	3.00	3.00	-	-	3.5	9.00	10.8	0,25	2.09	2.70	4.31	6.0	4.5	A+
9	9	12	-	-	30	3.00	3.00	4.20	-	-	3.5	10.20	12.0	0,25	2.42	3.25	4.21	6.8	4.4	A+
9	9	14	-	-	32	2.98	2.98	4.64	-	-	3.5	10.60	12.0	0,25	2.54	3.25	4.18	7.0	4.4	A+
9	9	18	-	-	36	2.65	2.65	5.30	-	-	3.5	10.60	12.0	0,25	2.54	3.25	4.18	7.0	4.4	A+
9	9	22	-	-	40	2.39	2.39	5.82	-	-	3.5	10.60	12.0	0,25	2.54	3.25	4.18	7.0	4.4	A+
9	9	24	-	-	42	2.27	2.27	6.06	-	-	3.5	10.60	12.0	0,25	2.54	3.25	4.18	7.0	4.4	A+
9	12	12	-	-	33	2.90	3.85	3.85	-	-	3.5	10.60	12.0	0,25	2.54	3.25	4.18	7.0	4.4	A+
9	12	14	-	-	35	2.73	3.63	4.24	-	-	3.5	10.60	12.0	0,25	2.54	3.25	4.18	7.0	4.4	A+
9	12	18	-	-	39	2.45	3.26	4.89	-	-	3.5	10.60	12.0	0,25	2.54	3.25	4.18	7.0	4.4	A+
9	12	22	-	-	43	2.22	2.96	5.42	-	-	3.5	10.60	12.0	0,25	2.54	3.25	4.18	7.0	4.4	A+
9	12	24	-	-	45	2.12	2.83	5.65	-	-	3.5	10.60	12.0	0,25	2.54	3.25	4.18	7.0	4.4	A+
9	14	14	-	-	37	2.58	4.01	4.01	-	-	3.5	10.60	12.0	0,25	2.54	3.25	4.18	7.0	4.4	A+
9	14	18	-	-	41	2.33	3.62	4.65	-	-	3.5	10.60	12.0	0,25	2.54	3.25	4.18	7.0	4.4	A+
9	14	22	-	-	45	2.12	3.30	5.18	-	-	3.5	10.60	12.0	0,25	2.54	3.25	4.18	7.0	4.4	A+
9	14	24	-	-	47	2.03	3.16	5.41	-	-	3.5	10.60	12.0	0,25	2.54	3.25	4.18	7.0	4.4	A+
9	18	18	-	-	45	2.12	4.24	4.24	-	-	3.5	10.60	12.0	0,25	2.54	3.25	4.18	7.0	4.4	A+
9	18	22	-	-	49	1.95	3.89	4.76	-	-	3.5	10.60	12.0	0,25	2.54	3.25	4.18	7.0	4.4	A+
9	18	24	-	-	51	1.87	3.74	4.99	-	-	3.5	10.60	12.0	0,25	2.54	3.25	4.18	7.0	4.4	A+
12	12	12	-	-	36	3.53	3.53	3.53	-	-	3.5	10.60	12.0	0,25	2.54	3.25	4.18	7.0	4.4	A+
12	12	14	-	-	38	3.35	3.35	3.90	-	-	3.5	10.60	12.0	0,25	2.54	3.25	4.18	7.0	4.4	A+
12	12	18	-	-	42	3.03	3.03	4.54	-	-	3.5	10.60	12.0	0,25	2.54	3.25	4.18	7.0	4.4	A+
12	12	22	-	-	46	2.77	2.77	5.06	-	-	3.5	10.60	12.0	0,25	2.54	3.25	4.18	7.0	4.4	A+
12	12	24	-	-	48	2.65	2.65	5.30	-	-	3.5	10.60	12.0	0,25	2.54	3.25	4.18	7.0	4.4	A+
12	14	14	-	-	40	3.18	3.71	3.71	-	-	3.5	10.60	12.0	0,25	2.54	3.25	4.18	7.0	4.4	A+
12	14	18	-	-	44	2.89	3.37	4.34	-	-	3.5	10.60	12.0	0,25	2.54	3.25	4.18	7.0	4.4	A+
12	14	22	-	-	48	2.65	3.09	4.86	-	-	3.5	10.60	12.0	0,25	2.54	3.25	4.18	7.0	4.4	A+
12	14	24	-	-	50	2.54	2.97	5.09	-	-	3.5	10.60	12.0	0,25	2.54	3.25	4.18	7.0	4.4	A+
12	18	18	-	-	48	2.64	3.98	3.98	-	-	3.5	10.60	12.0	0,25	2.54	3.25	4.18	7.0	4.4	A+
12	18	22	-	-	52	2.45	3.67	4.48	-	-	3.5	10.60	12.0	0,25	2.54	3.25	4.18	7.0	4.4	A+
12	18	24	-	-	54	2.36	3.53	4.71	-	-	3.5	10.60	12.0	0,25	2.54	3.25	4.18	7.0	4.4	A+

# TAVOLA DELLE COMBINAZIONI DEI MULTISPLIT - REFRIGERANTE R32

## Combinazioni 5x1 RISCALDAMENTO



Modello: AOYG36KBTAs

Combinazioni unità interne						Potenza in riscaldamento (kW)					Potenza totale (kW)			Potenza assorbita (kW)			Dati stagionali			
Unità					Totale	Unità					Min.	Nominale	Max	Min.	Nominale	Max	COP	Pdesign (kW)	SCOP	Classe energ.
1	2	3	4	5		1	2	3	4	5										
14	14	14	-	-	42	3.53	3.53	3.53	-	-	3.5	10.60	12.0	0,25	2.54	3.25	4,18	7.0	4.4	A+
14	14	18	-	-	46	3.23	3.23	4.14	-	-	3.5	10.60	12.0	0,25	2.54	3.25	4,18	7.0	4.4	A+
14	14	22	-	-	50	2.97	2.97	4.66	-	-	3.5	10.60	12.0	0,25	2.54	3.25	4,18	7.0	4.4	A+
14	14	24	-	-	52	2.85	2.85	4.90	-	-	3.5	10.60	12.0	0,25	2.54	3.25	4,18	7.0	4.4	A+
14	18	18	-	-	50	2.96	3.82	3.82	-	-	3.5	10.60	12.0	0,25	2.54	3.25	4,18	7.0	4.4	A+
18	18	18	-	-	54	3.53	3.53	3.53	-	-	3.5	10.60	12.0	0,25	2.54	3.25	4,18	7.0	4.4	A+
7	7	7	7	-	28	2.40	2.40	2.40	2.40	-	3.5	9.60	11.2	0,25	2.17	2.87	4,42	6.5	4.6	A++
7	7	7	9	-	30	2.40	2.40	2.40	3.00	-	3.5	10.20	12.0	0,25	2.33	3.25	4,37	6.8	4.5	A+
7	7	7	12	-	33	2.25	2.25	2.25	3.85	-	3.5	10.60	12.0	0,25	2.44	3.25	4,34	7.0	4.5	A+
7	7	7	14	-	35	2.12	2.12	2.12	4.24	-	3.5	10.60	12.0	0,25	2.44	3.25	4,34	7.0	4.5	A+
7	7	7	18	-	39	1.90	1.90	1.90	4.90	-	3.5	10.60	12.0	0,25	2.44	3.25	4,34	7.0	4.5	A+
7	7	7	22	-	43	1.73	1.73	1.73	5.41	-	3.5	10.60	12.0	0,25	2.44	3.25	4,34	7.0	4.5	A+
7	7	7	24	-	45	1.65	1.65	1.65	5.65	-	3.5	10.60	12.0	0,25	2.44	3.25	4,34	7.0	4.5	A+
7	7	9	9	-	32	2.32	2.32	2.98	2.98	-	3.5	10.60	12.0	0,25	2.44	3.25	4,34	7.0	4.5	A+
7	7	9	12	-	35	2.12	2.12	2.73	3.63	-	3.5	10.60	12.0	0,25	2.44	3.25	4,34	7.0	4.5	A+
7	7	9	14	-	37	2.01	2.01	2.57	4.01	-	3.5	10.60	12.0	0,25	2.44	3.25	4,34	7.0	4.5	A+
7	7	9	18	-	41	1.81	1.81	2.33	4.65	-	3.5	10.60	12.0	0,25	2.44	3.25	4,34	7.0	4.5	A+
7	7	9	22	-	45	1.65	1.65	2.12	5.18	-	3.5	10.60	12.0	0,25	2.44	3.25	4,34	7.0	4.5	A+
7	7	9	24	-	47	1.58	1.58	2.03	5.41	-	3.5	10.60	12.0	0,25	2.44	3.25	4,34	7.0	4.5	A+
7	7	12	12	-	38	1.95	1.95	3.35	3.35	-	3.5	10.60	12.0	0,25	2.44	3.25	4,34	7.0	4.5	A+
7	7	12	14	-	40	1.86	1.86	3.17	3.71	-	3.5	10.60	12.0	0,25	2.44	3.25	4,34	7.0	4.5	A+
7	7	12	18	-	44	1.69	1.69	2.88	4.34	-	3.5	10.60	12.0	0,25	2.44	3.25	4,34	7.0	4.5	A+
7	7	12	22	-	48	1.55	1.55	2.64	4.86	-	3.5	10.60	12.0	0,25	2.44	3.25	4,34	7.0	4.5	A+
7	7	12	24	-	50	1.48	1.48	2.54	5.10	-	3.5	10.60	12.0	0,25	2.44	3.25	4,34	7.0	4.5	A+
7	7	14	14	-	42	1.77	1.77	3.53	3.53	-	3.5	10.60	12.0	0,25	2.44	3.25	4,34	7.0	4.5	A+
7	7	14	18	-	46	1.61	1.61	3.23	4.15	-	3.5	10.60	12.0	0,25	2.44	3.25	4,34	7.0	4.5	A+
7	7	14	22	-	50	1.48	1.48	2.97	4.67	-	3.5	10.60	12.0	0,25	2.44	3.25	4,34	7.0	4.5	A+
7	7	14	24	-	52	1.43	1.43	2.85	4.89	-	3.5	10.60	12.0	0,25	2.44	3.25	4,34	7.0	4.5	A+
7	7	18	18	-	50	1.48	1.48	3.82	3.82	-	3.5	10.60	12.0	0,25	2.44	3.25	4,34	7.0	4.5	A+
7	9	9	9	-	34	2.17	2.81	2.81	2.81	-	3.5	10.60	12.0	0,25	2.44	3.25	4,34	7.0	4.5	A+
7	9	9	12	-	37	2.00	2.58	2.58	3.44	-	3.5	10.60	12.0	0,25	2.44	3.25	4,34	7.0	4.5	A+
7	9	9	14	-	39	1.89	2.45	2.45	3.81	-	3.5	10.60	12.0	0,25	2.44	3.25	4,34	7.0	4.5	A+
7	9	9	18	-	43	1.72	2.22	2.22	4.44	-	3.5	10.60	12.0	0,25	2.44	3.25	4,34	7.0	4.5	A+
7	9	9	22	-	47	1.58	2.03	2.03	4.96	-	3.5	10.60	12.0	0,25	2.44	3.25	4,34	7.0	4.5	A+
7	9	9	24	-	49	1.51	1.95	1.95	5.19	-	3.5	10.60	12.0	0,25	2.44	3.25	4,34	7.0	4.5	A+
7	9	12	12	-	40	1.85	2.39	3.18	3.18	-	3.5	10.60	12.0	0,25	2.44	3.25	4,34	7.0	4.5	A+
7	9	12	14	-	42	1.77	2.27	3.03	3.53	-	3.5	10.60	12.0	0,25	2.44	3.25	4,34	7.0	4.5	A+
7	9	12	18	-	46	1.61	2.07	2.77	4.15	-	3.5	10.60	12.0	0,25	2.44	3.25	4,34	7.0	4.5	A+
7	9	12	22	-	50	1.48	1.91	2.54	4.67	-	3.5	10.60	12.0	0,25	2.44	3.25	4,34	7.0	4.5	A+
7	9	12	24	-	52	1.43	1.83	2.45	4.89	-	3.5	10.60	12.0	0,25	2.44	3.25	4,34	7.0	4.5	A+
7	9	14	14	-	44	1.69	2.17	3.37	3.37	-	3.5	10.60	12.0	0,25	2.44	3.25	4,34	7.0	4.5	A+
7	9	14	18	-	48	1.54	1.99	3.09	3.98	-	3.5	10.60	12.0	0,25	2.44	3.25	4,34	7.0	4.5	A+
7	9	14	22	-	52	1.43	1.83	2.85	4.49	-	3.5	10.60	12.0	0,25	2.44	3.25	4,34	7.0	4.5	A+
7	9	14	24	-	54	1.37	1.77	2.75	4.71	-	3.5	10.60	12.0	0,25	2.44	3.25	4,34	7.0	4.5	A+
7	9	18	18	-	52	1.43	1.83	3.67	3.67	-	3.5	10.60	12.0	0,25	2.44	3.25	4,34	7.0	4.5	A+
7	12	12	12	-	43	1.72	2.96	2.96	2.96	-	3.5	10.60	12.0	0,25	2.44	3.25	4,34	7.0	4.5	A+
7	12	12	14	-	45	1.64	2.83	2.83	3.30	-	3.5	10.60	12.0	0,25	2.44	3.25	4,34	7.0	4.5	A+
7	12	12	18	-	49	1.51	2.60	2.60	3.89	-	3.5	10.60	12.0	0,25	2.44	3.25	4,34	7.0	4.5	A+
7	12	14	14	-	47	1.57	2.71	3.16	3.16	-	3.5	10.60	12.0	0,25	2.44	3.25	4,34	7.0	4.5	A+
7	12	14	18	-	51	1.45	2.49	2.91	3.75	-	3.5	10.60	12.0	0,25	2.44	3.25	4,34	7.0	4.5	A+
7	14	14	14	-	49	1.51	3.03	3.03	3.03	-	3.5	10.60	12.0	0,25	2.44	3.25	4,34	7.0	4.5	A+
7	14	14	18	-	53	1.40	2.80	2.80	3.60	-	3.5	10.60	12.0	0,25	2.44	3.25	4,34	7.0	4.5	A+
9	9	9	9	-	36	2.65	2.65	2.65	2.65	-	3.5	10.60	12.0	0,25	2.44	3.25	4,34	7.0	4.5	A+
9	9	9	12	-	39	2.45	2.45	2.45	3.25	-	3.5	10.60	12.0	0,25	2.44	3.25	4,34	7.0	4.5	A+
9	9	9	14	-	41	2.33	2.33	2.33	3.61	-	3.5	10.60	12.0	0,25	2.44	3.25	4,34	7.0	4.5	A+
9	9	9	18	-	45	2.12	2.12	2.12	4.24	-	3.5	10.60	12.0	0,25	2.44	3.25	4,34	7.0	4.5	A+
9	9	9	22	-	49	1.95	1.95	1.95	4.75	-	3.5	10.60	12.0	0,25	2.44	3.25	4,34	7.0	4.5	A+
9	9	9	24	-	51	1.87	1.87	1.87	4.99	-	3.5	10.60	12.0	0,25	2.44	3.25	4,34	7.0	4.5	A+
9	9	12	12	-	42	2.27	2.27	3.03	3.03	-	3.5	10.60	12.0	0,25	2.44	3.25	4,34	7.0	4.5	A+
9	9	12	14	-	44	2.17	2.17	2.89	3.37	-	3.5	10.60	12.0	0,25	2.44	3.25	4,34	7.0	4.5	A+
9	9	12	18	-	48	1.99	1.99	2.64	3.98	-	3.5	10.60	12.0	0,25	2.44	3.25	4,34	7.0	4.5	A+
9	9	12	22	-	52	1.83	1.83	2.45	4.49	-	3.5	10.60	12.0	0,25	2.44	3.25	4,34	7.0	4.5	A+
9	9	12	24	-	54	1.77	1.77	2.35	4.71	-	3.5	10.60	12.0	0,25	2.44	3.25	4,34	7.0	4.5	A+
9	9	14	14	-	46	2.07	2.07	3.23	3.23	-	3.5	10.60	12.0	0,25	2.44	3.25	4,34	7.0	4.5	A+

# Combinazioni 5x1 RISCALDAMENTO



Modello: AOYG36KBTAs

Combinazioni unità interne						Potenza in riscaldamento (kW)					Potenza totale (kW)			Potenza assorbita (kW)			Dati stagionali			
Unità					Totale	Unità					Min.	Nominale	Max	Min.	Nominale	Max	COP	Pdesign (kW)	SCOP	Classe energ.
1	2	3	4	5		1	2	3	4	5										
9	9	14	18	-	50	1.91	1.91	2.96	3.82	-	3.5	10.60	12.0	0.25	2.44	3.25	4.34	7.0	4.5	A+
9	9	18	18	-	54	1.77	1.77	3.53	3.53	-	3.5	10.60	12.0	0.25	2.44	3.25	4.34	7.0	4.5	A+
9	12	12	12	-	45	2.11	2.83	2.83	2.83	-	3.5	10.60	12.0	0.25	2.44	3.25	4.34	7.0	4.5	A+
9	12	12	14	-	47	2.02	2.71	2.71	3.16	-	3.5	10.60	12.0	0.25	2.44	3.25	4.34	7.0	4.5	A+
9	12	12	18	-	51	1.87	2.49	2.49	3.75	-	3.5	10.60	12.0	0.25	2.44	3.25	4.34	7.0	4.5	A+
9	12	14	14	-	49	1.94	2.60	3.03	3.03	-	3.5	10.60	12.0	0.25	2.44	3.25	4.34	7.0	4.5	A+
9	12	14	18	-	53	1.80	2.40	2.80	3.60	-	3.5	10.60	12.0	0.25	2.44	3.25	4.34	7.0	4.5	A+
9	14	14	14	-	51	1.87	2.91	2.91	2.91	-	3.5	10.60	12.0	0.25	2.44	3.25	4.34	7.0	4.5	A+
12	12	12	12	-	48	2.65	2.65	2.65	2.65	-	3.5	10.60	12.0	0.25	2.44	3.25	4.34	7.0	4.5	A+
12	12	12	14	-	50	2.54	2.54	2.54	2.98	-	3.5	10.60	12.0	0.25	2.44	3.25	4.34	7.0	4.5	A+
12	12	12	18	-	54	2.36	2.36	2.36	3.52	-	3.5	10.60	12.0	0.25	2.44	3.25	4.34	7.0	4.5	A+
12	12	14	14	-	52	2.45	2.45	2.85	2.85	-	3.5	10.60	12.0	0.25	2.44	3.25	4.34	7.0	4.5	A+
12	14	14	14	-	54	2.35	2.75	2.75	2.75	-	3.5	10.60	12.0	0.25	2.44	3.25	4.34	7.0	4.5	A+
7	7	7	7	7	35	2.12	2.12	2.12	2.12	2.12	3.5	10.60	12.0	0.25	2.36	3.25	4.50	7.0	4.6	A++
7	7	7	7	9	37	2.01	2.01	2.01	2.01	2.56	3.5	10.60	12.0	0.25	2.36	3.25	4.50	7.0	4.6	A++
7	7	7	7	12	40	1.86	1.86	1.86	1.86	3.16	3.5	10.60	12.0	0.25	2.36	3.25	4.50	7.0	4.6	A++
7	7	7	7	14	42	1.77	1.77	1.77	1.77	3.52	3.5	10.60	12.0	0.25	2.36	3.25	4.50	7.0	4.6	A++
7	7	7	7	18	46	1.61	1.61	1.61	1.61	4.16	3.5	10.60	12.0	0.25	2.36	3.25	4.50	7.0	4.6	A++
7	7	7	7	22*	28	1.48	1.48	1.48	1.48	4.68	3.5	10.60	12.0	0.25	2.36	3.25	4.50	7.0	4.6	A++
7	7	7	7	24	52	1.43	1.43	1.43	1.43	4.88	3.5	10.60	12.0	0.25	2.36	3.25	4.50	7.0	4.6	A++
7	7	7	9	9	39	1.90	1.90	1.90	2.45	2.45	3.5	10.60	12.0	0.25	2.36	3.25	4.50	7.0	4.6	A++
7	7	7	9	12	42	1.77	1.77	1.77	2.26	3.03	3.5	10.60	12.0	0.25	2.36	3.25	4.50	7.0	4.6	A++
7	7	7	9	14	44	1.69	1.69	1.69	2.16	3.37	3.5	10.60	12.0	0.25	2.36	3.25	4.50	7.0	4.6	A++
7	7	7	9	18	48	1.55	1.55	1.55	1.99	3.96	3.5	10.60	12.0	0.25	2.36	3.25	4.50	7.0	4.6	A++
7	7	7	9	22*	30	1.43	1.43	1.43	1.83	4.48	3.5	10.60	12.0	0.25	2.36	3.25	4.50	7.0	4.6	A++
7	7	7	9	24	54	1.37	1.37	1.37	1.77	4.72	3.5	10.60	12.0	0.25	2.36	3.25	4.50	7.0	4.6	A++
7	7	7	12	12	45	1.64	1.64	1.64	2.84	2.84	3.5	10.60	12.0	0.25	2.36	3.25	4.50	7.0	4.6	A++
7	7	7	12	14	47	1.58	1.58	1.58	2.70	3.16	3.5	10.60	12.0	0.25	2.36	3.25	4.50	7.0	4.6	A++
7	7	7	12	18	51	1.45	1.45	1.45	2.49	3.76	3.5	10.60	12.0	0.25	2.36	3.25	4.50	7.0	4.6	A++
7	7	7	14	14	49	1.52	1.52	1.52	3.02	3.02	3.5	10.60	12.0	0.25	2.36	3.25	4.50	7.0	4.6	A++
7	7	7	14	18	53	1.40	1.40	1.40	2.80	3.60	3.5	10.60	12.0	0.25	2.36	3.25	4.50	7.0	4.6	A++
7	7	9	9	9	41	1.82	1.82	2.32	2.32	2.32	3.5	10.60	12.0	0.25	2.36	3.25	4.50	7.0	4.6	A++
7	7	9	9	12	44	1.69	1.69	2.17	2.17	2.88	3.5	10.60	12.0	0.25	2.36	3.25	4.50	7.0	4.6	A++
7	7	9	9	14	46	1.61	1.61	2.07	2.07	3.24	3.5	10.60	12.0	0.25	2.36	3.25	4.50	7.0	4.6	A++
7	7	9	9	18	50	1.48	1.48	1.91	1.91	3.82	3.5	10.60	12.0	0.25	2.36	3.25	4.50	7.0	4.6	A++
7	7	9	9	22*	32	1.37	1.37	1.77	1.77	4.32	3.5	10.60	12.0	0.25	2.36	3.25	4.50	7.0	4.6	A++
7	7	9	12	12	47	1.58	1.58	2.02	2.71	2.71	3.5	10.60	12.0	0.25	2.36	3.25	4.50	7.0	4.6	A++
7	7	9	12	14	49	1.51	1.51	1.95	2.60	3.03	3.5	10.60	12.0	0.25	2.36	3.25	4.50	7.0	4.6	A++
7	7	9	12	18	53	1.40	1.40	1.80	2.40	3.60	3.5	10.60	12.0	0.25	2.36	3.25	4.50	7.0	4.6	A++
7	7	9	14	14	51	1.45	1.45	1.88	2.91	2.91	3.5	10.60	12.0	0.25	2.36	3.25	4.50	7.0	4.6	A++
7	7	12	12	12	50	1.49	1.49	2.54	2.54	2.54	3.5	10.60	12.0	0.25	2.36	3.25	4.50	7.0	4.6	A++
7	7	12	12	14	52	1.43	1.43	2.45	2.45	2.84	3.5	10.60	12.0	0.25	2.36	3.25	4.50	7.0	4.6	A++
7	7	12	14	14	54	1.37	1.37	2.36	2.75	2.75	3.5	10.60	12.0	0.25	2.36	3.25	4.50	7.0	4.6	A++
7	9	9	9	9	43	1.72	2.22	2.22	2.22	2.22	3.5	10.60	12.0	0.25	2.36	3.25	4.50	7.0	4.6	A++
7	9	9	9	12	46	1.61	2.07	2.07	2.07	2.78	3.5	10.60	12.0	0.25	2.36	3.25	4.50	7.0	4.6	A++
7	9	9	9	14	48	1.54	1.99	1.99	1.99	3.09	3.5	10.60	12.0	0.25	2.36	3.25	4.50	7.0	4.6	A++
7	9	9	9	18	52	1.43	1.83	1.83	1.83	3.68	3.5	10.60	12.0	0.25	2.36	3.25	4.50	7.0	4.6	A++
7	9	9	12	12	49	1.50	1.95	1.95	2.60	2.60	3.5	10.60	12.0	0.25	2.36	3.25	4.50	7.0	4.6	A++
7	9	9	12	14	51	1.45	1.87	1.87	2.49	2.92	3.5	10.60	12.0	0.25	2.36	3.25	4.50	7.0	4.6	A++
7	9	9	14	14	53	1.40	1.80	1.80	2.80	2.80	3.5	10.60	12.0	0.25	2.36	3.25	4.50	7.0	4.6	A++
7	9	12	12	12	52	1.42	1.83	2.45	2.45	2.45	3.5	10.60	12.0	0.25	2.36	3.25	4.50	7.0	4.6	A++
7	9	12	12	14	54	1.36	1.77	2.36	2.36	2.75	3.5	10.60	12.0	0.25	2.36	3.25	4.50	7.0	4.6	A++
9	9	9	9	9	45	2.12	2.12	2.12	2.12	2.12	3.5	10.60	12.0	0.25	2.36	3.25	4.50	7.0	4.6	A++
9	9	9	9	12	48	1.99	1.99	1.99	1.99	2.64	3.5	10.60	12.0	0.25	2.36	3.25	4.50	7.0	4.6	A++
9	9	9	9	14	50	1.91	1.91	1.91	1.91	2.96	3.5	10.60	12.0	0.25	2.36	3.25	4.50	7.0	4.6	A++
9	9	9	9	18	54	1.77	1.77	1.77	1.77	3.52	3.5	10.60	12.0	0.25	2.36	3.25	4.50	7.0	4.6	A++
9	9	9	12	12	51	1.88	1.88	1.88	2.48	2.48	3.5	10.60	12.0	0.25	2.36	3.25	4.50	7.0	4.6	A++
9	9	9	12	14	53	1.80	1.80	1.80	2.40	2.80	3.5	10.60	12.0	0.25	2.36	3.25	4.50	7.0	4.6	A++
9	9	12	12	12	54	1.76	1.76	2.36	2.36	2.36	3.5	10.60	12.0	0.25	2.36	3.25	4.50	7.0	4.6	A++

Note: • 7: 7000 Btu/h, 9: 9000 Btu/h, 12: 12000 Btu/h, 14: 14000 Btu/h, 18: 18000 Btu/h, 22: 22000 Btu/h, 24: 24000 Btu/h.  
 • Quanto indicato è basato sulle seguenti condizioni:  
 - Lunghezza tubo: 5 m. Dislivello: 0 m (Unità esterna—Unità interne).  
 - La potenza in riscaldamento è calcolata a 20°CDB (temperatura interna) e 7°CDB/6° CWB (temperatura esterna).  
 • Devono essere collegate almeno 2 unità interne.  
 • Non sono ammesse combinazioni diverse da quelle indicate in tabella.  
 • \* Per la taglia 22 è possibile utilizzare solo in modello a parete.



## **Progettati per il risparmio energetico, assicurano un elevato comfort negli ambienti rispettando la natura.**

Un climatizzatore amico delle persone è anche amico della natura.

Fujitsu propone un'ampia gamma di prodotti per climatizzare zone giorno, camere da letto, aree studio e relax.

Rendiamo gli ambienti confortevoli grazie a diversi tipi di climatizzatori, dotati anche di specifiche funzioni per la pulizia dell'aria.

Tutti i modelli sono ad alta efficienza e permettono un notevole risparmio energetico.



## LINEA COMMERCIALE



### **SPLIT**

Parete Serie KM LARGE	074
Soffitto Serie KR	076
Cassette Serie KR	078
Cassette Serie KV	080
Canalizzabili Serie KHT	082
Canalizzabili Serie KL	084
Canalizzabili Serie KM	086
Canalizzabili Serie KH	088
Linea ECO	090



### **MULTISPLIT**

### **ACCESSORI**

094

100





# ASYG30KMTA / ASYG36KMTA

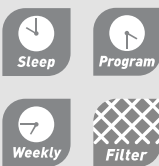


Telecomando

### Funzioni Comfort



### Funzioni Timer



### Funzioni di trattamento aria



## Caratteristiche

### Unità esterna con peso e dimensioni ridotti

Questo modello è più compatto rispetto all'unità esterna convenzionale, per una installazione più agevole.



### Sensore di movimento

Il sensore di movimento rileva la presenza di persone all'interno della stanza. All'uscita delle persone il climatizzatore rallenta il funzionamento per riarmamentarlo al loro rientro.



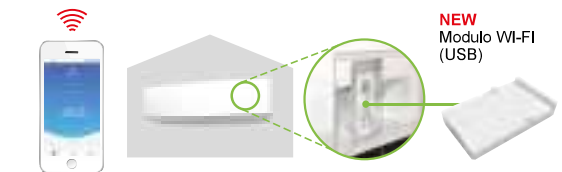
### Utilizza il nuovo refrigerante R32

Il refrigerante R32 è altamente ecologico per la riduzione del potenziale di riscaldamento globale rispetto ad altri refrigeranti attualmente disponibili sul mercato.



### Dispositivo di Controllo intelligente (opzionale)

Il climatizzatore può essere controllato da qualsiasi luogo utilizzando l'interfaccia LAN wireless opzionale. Il modulo WI-FI può essere installato facilmente ed è integrata totalmente nell'unità



Grazie alla App FGLair, è possibile controllare il climatizzatore sempre ed ovunque.

### Accessori

Filocomando Compact:	UTY-RCRYZ1
Filocomando Touch Panel:	UTY-RNRYZ3
Filocomando:	UTY-RLRY
Filocomando (senza pulsante modalità):	UTY-RHRY
Filocomando semplificato:	UTY-RSRY

Kit connettore esterno:	UTY-XWZXZ5
PCB esterno input/output:	UTY-XCSXZ2
Modulo WI-FI:	UTY-TFSXF2
KNX® Convertor:	UTY-VKXS*
Kit comunicazione**:	UTY-TWRXZ2

MODBUS® Convertor:	UTY-VMSX*
Network Convertor per singola Unità interna (alim. DC)	UTY-VTGX
Network Convertor per singola Unità interna (alim. AC)	UTY-VTGXV

\*Può essere usato quando il Wireless Lan Interface non è installato  
 \*\* Obbligatorio per l'uso dei filocomandi

# Serie KM LARGE



per ASYG30/36KMTA



## Specifiche

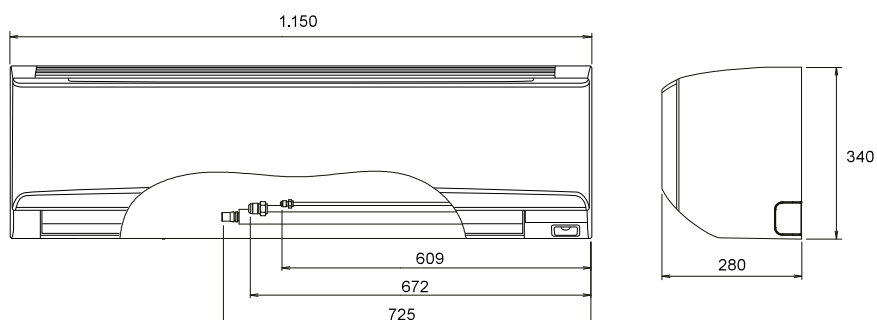
	Modello	Unità Int.		Unità Est.		ASYG30KMTA	ASYG36KMTA
		AOYG30KMTA		AOYG36KMTA			
		Codice Kit (*)		3NGF87140		3NGF87145	
Alimentazione		V/Ø/Hz		230/1/50		230/1/50	
Potenza	Raffrescamento	kW		8.0 (2.9-9.0)		9.4 (2.9-10.0)	
	Riscaldamento	kW		8.8 (2.2-11.0)		10.1 (2.7-11.2)	
Potenza assorbita	Raffrescamento/Riscaldamento	kW		2.33/2.20		3.16/2.73	
EER	Raffrescamento	W/W		3.43		2.97	
COP	Riscaldamento	W/W		4		3.70	
Pdesign	Raffrescam./Riscaldam. (-10°C)	kW		8.0/6.5		9.4/7.1	
SEER	Raffrescamento	W/W		6.67		6.14	
SCOP	Riscaldamento (Medio)	W/W		4.54		4.52	
Etichetta energetica	Raffrescamento			A++		A++	
	Riscaldamento (Medio)			A+		A+	
Max corrente assorbita	Raffrescamento/Riscaldamento	A		21.0/21.0		21.5/21.5	
Consumo energetico annuo	Raffrescamento	kWh/a		419		535	
	Riscaldamento	kWh/a		2001		2198	
Capacità di deumidificazione		l/h		2.6		3.8	
Pressione sonora	Unità interna (Raffrescamento)	A/M/B/S		50/44/40/33		50/44/40/33	
	Unità interna (Riscaldamento)	A/M/B/S		49/44/39/33		49/44/39/33	
	Unità esterna (Raffrescam./Riscaldam.)	Alta		53/55		55/55	
Potenza sonora	Unità interna (Raffrescam./Riscaldam.)	Alta		65/65		65/65	
	Unità esterna (Raffrescam./Riscaldam.)	Alta		68/69		70/70	
	Portata d'aria (max)	Unità interna/esterna	m³/h	1330/3750		1330/3750	
Dimensioni A x L x P	Unità interna		mm	340x1150x280		340x1150x280	
			kg	18,5		18,5	
	Unità esterna		mm	788x940x320		788x940x320	
Peso	Unità esterna		kg	52		52	
			mm	9,52/15,88		9,52/15,88	
Attacchi tubazioni			mm	13,8 / 15,8 a 16,7		13,8 / 15,8 a 16,7	
Diametro scarico condensa (int/est)			m	50 (30)		50 (30)	
Massima lunghezza tubazioni (Prearica)				30		30	
Massimo dislivello			°CDB	-15 a 46		-15 a 46	
Campo di funzionamento	Raffrescamento		°CDB	-15 a 24		-15 a 24	
	Riscaldamento			R32/675		R32/675	
Refrigerante	Tipo/GWP			1.9/1.283		1.90/1.283	
	Carica/TCO <sub>2</sub> Eq						

(\*) Telecomando incluso

I dati tecnici sono soggetti a variazioni senza obbligo di preavviso.

## Dimensioni (mm)

Modelli:  
ASYG30KMTA  
ASYG36KMTA





**ABYG18KRTA / AYG22KRTA / AYG24KRTA / AYG30KRTA  
 AYG36KRTA / AYG45KRTA / AYG36KRTA [Trifase]  
 AYG45KRTA [Trifase] / AYG54KRTA [Trifase]**



ABYG18/22KRTA



ABYG24/30KRTA



ABYG36/45/54KRTA

**Funzioni Comfort**



**Caratteristiche**

**Design accattivante**

Leggerezza ed eleganza sono i risultati ottenuti da un design tridimensionale che accomuna superfici arrotondate, comfort e benessere.

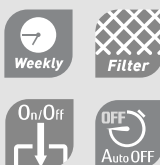
Unità interna compatta e leggera  
 Dimensioni e peso ridotti rispetto al modello in R410

**Peso  
 -33%**

(modello 30)



**Funzioni Timer**



**Installazione flessibile**

Le tubazioni possono transitare all'interno dell'unità ed uscire facilmente da cinque possibili direzioni.



**Facile installazione**

L'unità interna può essere facilmente installata al soffitto grazie ad un nuovo sistema di ancoraggio.

1. Impostare le staffe di montaggio.
2. Far scorrere l'unità interna sulle staffe.
3. Fissare con le viti.



**Facile Manutenzione**

Il pannello frontale può essere sganciato facilmente per una manutenzione rapida ed efficiente.

La vaschetta di raccolta condensa può essere rimossa per una facile pulizia.

Un ampio accesso laterale consente l'agevole ispezione delle schede di controllo.



**Accessori**

Filocomando Compact:	UTY-RCRYZ1	Box PCB esterno Input/Output:	UTY-GXEA	Network Converter per singola	
Filocomando Touch Panel:	UTY-RNRYZ3	Kit connettore esterno:	UTY-XWZXZG	Unità interna (alim. DC)	UTY-VTGX
Filocomando:	UTY-RLRY	MODBUS® Converter:	UTY-VMSX	Network Converter per singola	
Filocomando (senza pulsante		KNX® Converter:	UTY-VKSX	Unità interna (alim. AC)	UTY-VTGXV
modalità):	UTY-RHRY	Pompa per condensa:	UTZ-DPB24T		
Filocomando semplificato:	UTY-RSRY	Kit ricevente e telecomando	UTY-LBTYH	(Unità esterne 30/36/45/54)	
PCB esterno Input/Output:	UTY-XCSX			Set connettori:	UTY-XWZXZ3



reddot winner 2020

# Serie KR



Per ABYG18/22KRTA



For ABYG24KRTA



For ABYG30/36KRTA



For ABYG45/54KRTA



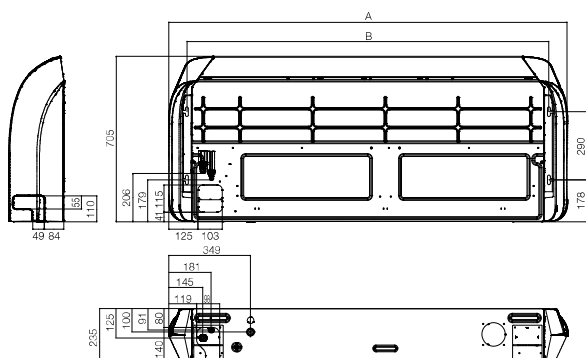
## Specifiche

	Modello	U. Int. U. Est.	ABYG18KRTA	ABYG22KRTA	ABYG24KRTA	ABYG30KRTA	ABYG36KRTA	ABYG45KRTA	ABYG36KRTA	ABYG45KRTA	ABYG54KRTA
			AOYG18KBTB	AOYG22KBTB	AOYG24KBTB	AOYG30KBTB	AOYG36KBTB	AOYG45KBTB	AOYG36KBTB	AOYG45KBTB	AOYG54KBTB
Codice Kit (*)			3NGF83003	3NGF83008	3NGF83013	3NGF83018	3NGF83023	3NGF83028	3NGF63003	3NGF63008	3NGF63013
Alimentazione		V/Ø/Hz	monofase, ~230V, 50Hz						trifase, ~400V, 50Hz		
Potenza	Raffrescamento	kW	5.2(0.9-5.9)	6.0(0.9-6.7)	6.8(0.9-8.0)	8.5(2.8-10.0)	9.5(2.8-11.2)	12.1(4.0-13.5)	9.5(2.8-11.2)	12.1(4.0-13.5)	13.4(4.5-14.5)
	Riscaldamento		6.0(0.9-7.5)	7.0(0.9-8.0)	7.5(0.9-9.1)	10.0(2.7-11.2)	10.8(2.7-12.7)	13.5(4.2-16.2)	10.8(2.7-12.7)	13.5(4.2-16.2)	15.5(4.7-16.5)
Potenza assorbita	Raffr./Risc.	kW	1.55/1.62	1.87/1.95	2.14/1.97	2.65/2.77	2.96 / 2.88	4.22 / 3.84	2.96/2.88	4.22/3.84	4.45/4.43
EER	Raffrescamento	W/W	3.35	3.21	3.18	3.21	3.21	2.87	3.21	2.87	3.01
COP	Riscaldamento		3.70	3.59	3.81	3.61	3.75	3.52	3.75	3.52	3.5
Pdesign	Raffr./Risc. (-10°C)	kW	5.2/4.4	6.0/4.8	6.8/6.0	8.5/8.0	9.5 / 8.7	12.1 / 9.2	9.5/8.7	12.1/9.2	13.4/-
SEER	Raffrescamento	W/W	6.2	6.1	6.2	6.1	6.37	-	6.37	-	-
SCOP	Riscaldamento (Medio)		4.1	4.0	4.1	4.0	4.21	-	4.21	-	-
Etichetta energ.	Raffrescamento		A++	A++	A++	A++	A++	-	A++	-	-
	Riscaldamento (Medio)		A+	A+	A+	A+	A+	-	A+	-	-
Max corrente ass.	Raffr./Risc.	A	12.1/12.1	12.6/12.6	13.6/13.6	22.6/22.6	22.6 / 22.6	28.5 / 28.5	10.5/10.5	14.0/14.0	14.0/14.0
Consumo energ. annuo	Raffrescamento	kWh/a	293	344	384	486	524	-	524	-	-
	Riscaldamento		1501	1677	2042	2796	2904	-	2904	-	-
Capacità di deumidificazione		l/h	2.0	2.5	2.2	3.0	2.6	4.5	2.6	4.5	5.0
Pressione sonora	Unità int. (Raffr.)	A/M/B/S	38/36/33/31	42/37/34/31	41/36/32/29	45/40/35/32	44/40/37/32	45/41/39/34	44/40/37/32	45/41/39/34	48/-/-
	Unità int. (Risc.)	A/M/B/S	38/36/33/31	42/37/34/31	41/36/32/29	45/40/35/32	44/40/37/32	45/41/39/34	44/40/37/32	45/41/39/34	48/-/-
	Unità est. (Raffr./Risc.)	Alta	50/50	51/51	53/54	53/55	55 / 55	57 / 57	55/55	57/57	58/59
Potenza sonora	Unità int. (Raffr./Risc.)	Alta	53/53	57/57	56/56	60/60	59 / 59	60 / 60	59/59	60/60	63/63
	Unità est. (Raffr./Risc.)	Alta	62/62	63/63	65/66	68/69	70 / 70	71 / 71	70/70	71/71	73/73
Portata d'aria (max)	Unità interna/esterna	m³/h	840/2160	900/2240	1230/2700	1400/3750	1850/3750	1900/4450	1850/3750	1900/4450	2100/4450
Dimensioni A x L x P	Unità interna	mm	235x1080x705	235x1080x705	235x1390x705	235x1390x705	235x1700x705	235x1700x705	235x1700x705	235x1700x705	235x1700x705
	Unità esterna	mm	632x799x290	632x799x290	716x820x315	788x940x320	788x940x320	998x940x320	788x940x320	998x940x320	998x940x320
Peso	Unità interna	kg	24	24	31	31	38	38	38	38	38
	Unità esterna	kg	36	38	42	52	52	67	53	67	67
Attacchi tubazioni			6,35/12,7	6,35/12,7	6,35/12,7	9,52/15,88	9,52 / 15,88	9,52 / 15,88	9,52/15,88	9,52/15,88	9,52/15,88
Diametro scarico condensa (int/est)		mm	25/32	25/32	25/32	25/32	25 / 32	25 / 32	25/32	25/32	25/32
Massima lunghezza tubazioni (Precarica)		m	30(20)	30(20)	30(20)	50(30)	50 (30)	50 (30)	50(30)	50(30)	50(30)
Massimo dislivello			20	25	25	30	30	30	30	30	30
Campo di funzionamento	Raffrescamento	°CDB	-15 a 46	-15 a 46	-15 a 46	-15 a 46	-15 a 46	-15 a 46	-15 a 46	-15 a 46	-15 a 46
	Riscaldamento		-15 a 24	-15 a 24	-15 a 24	-15 a 24	-15 a 24	-15 a 24	-15 a 24	-15 a 24	-15 a 24
Refrigerante	Tipo/GWP		R32(675)	R32(675)	R32(675)	R32(675)	R32 (675)	R32 (675)	R32(675)	R32(675)	R32(675)
	Carica/TCO <sub>2</sub> Eq	Kg(TCO <sub>2</sub> Eq)	1.02 (0.689)	1.25 (0.844)	1.25 (0.844)	1.90(1.283)	1.90(1.283)	2.70(1.823)	1.90(1.283)	2.70(1.823)	2.7(1.823)

(\*) Telecomando escluso

I dati tecnici sono soggetti a variazioni senza obbligo di preavviso.

## Dimensioni (mm)



	ABYG18/22KRTA	ABYG24/30KRTA	ABYG36/45/54KRTA
A	1.080	1.390	1.700
B	923	1.233	1.543



**AUXG18KRLB / AUXG22KRLB / AUXG24KRLB / AUXG30KRLB /  
AUXG36KRLB / AUXG45KRLB / AUXG54KRLB  
AUXG36KRLB [Trifase] / AUXG45KRLB [Trifase] / AUXG54KRLB [Trifase]**



White



Black



Filocomando per monofase



Filocomando per trifase

**Funzioni Comfort**



(mod. 30/36/45/54)



**Caratteristiche**

**Sistema Circular flow**

Il sistema Circular flow presente all'interno dei nuovi modelli a cassette permette la distribuzione dell'aria di mandata a 360° grazie all'esclusiva forma delle alette senza interruzioni.

**Distribuzione uniforme della temperatura**

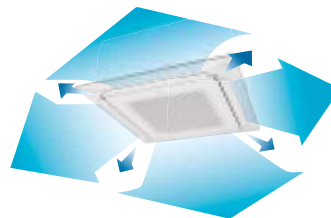
Il flusso d'aria climatizzata raggiunge ogni angolo della stanza garantendo una temperatura uniforme con un alto grado di comfort.

Scambiatore ad alta densità

Nuovo motore ventola DC

Turbo ventilatore ad alta efficienza

Alette senza interruzioni



**Funzioni Timer**



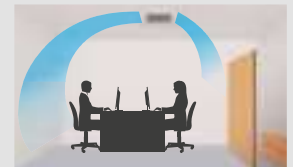
**Controllo individuale delle alette**

Ogni aletta può essere controllata individualmente attraverso il filocomando Touch panel per poter godere del massimo comfort indipendentemente dalla forma del locale.

\* Solo per Filocomando - Touch Panel (UTY-RNRYZ1)



Distribuzione confortevole dell'aria evitando il soffiaggio diretto e possibilità di effetto swing indipendente



Climatizzazione efficiente per ogni stanza

**Sensore di presenza per il risparmio energetico**

La funzione di risparmio energetico si attiva automaticamente nel caso di assenza di persone nel locale. Possono essere selezionate 2 modalità di risparmio energetico.



Sensore di presenza (opzionale)

**2 modalità di selezione**

Auto saving

Modalità risparmio energetico

Auto OFF

Spegnimento totale

**Accessori**

Filocomando:

UTY-RVNYM, UTY-RLRY

Filocomando semplificato:

UTY-RNNYM

Kit ricevente e telecomando:

UTY-RSNYM, UTY-RSRY

Kit Sensore di presenza:

UTY-LBTYC

Pannello di coperture:

UTY-SHZXC

Tamponamento:

UTG-AKXA-W

Tamponamento alette:

UTG-BKXA-W

Kit isolamento supplementare:

UTR-YDZK

UTZ-KXRA

Kit aria di rinnovo

PCB esterno input/output + box:

Kit connettori (UI, UE):

Wireless LAN Interface:

Filocomando Compact:

Filocomando Touch Panel:

Filocomando semplificato (senza pulsante modalità):

KNX® Converter:

UTZ-VXRA

UTY-XCSX + UTZ-GXRA

UTY-XWZXZG, UTY-XWZXZ3 (30-54)

UTY-TFSXZ1, FJ-RC-WI-FI-1

UTY-RCRYZ1

UTY-RNRYZ2/3

UTY-RHRY

UTY-VKSX

MODBUS® Converter:

Network Converter per singola

Unità interna (alim. DC)

Network Converter per singola

Unità interna (alim. AC)

MODBUS® Interface:

KNX® Interface:

UTY-VMSX

UTY-VTGX

UTY-VTGXV

FJ-RC-MBS-1

FJ-RC-KNX-1i

# Serie KR CIRCULAR FLOW



Per AUXG18/22KRLB



Per AUXG24KRLB



Per AUXG30/36KRLB



Per AUXG45/54KRLB



## Specifiche

Modello	Unità int.	AUXG18KRLB	AUXG22KRLB	AUXG24KRLB	AUXG30KRLB	AUXG36KRLB	AUXG45KRLB	AUXG54KRLB	AUXG36KRLB	AUXG45KRLB	AUXG54KRLB			
	Unità est.	AOYG18KBTB	AOYG22KBTB	AOYG24KBTB	AOYG30KBTB	AOYG36KBTB	AOYG45KBTB	AOYG54KBTB	AOYG36KRTA	AOYG45KRTA	AOYG54KRTA			
	Codice Kit White*	3NGF88050	3NGF88055	3NGF88055	3NGF88060	3NGF88065	3NGF88070	3NGF88075	3NGF88215	3NGF88220	3NGF88225			
	Codice Kit Black*	3NGF79000	3NGF88090	3NGF79005	3NGF79010	3NGF79015	3NGF79020	3NGF79025	-	-	-			
Alimentazione		monofase, ~230V, 50Hz							trifase, ~400V, 50Hz					
Potenza	Raffrescamento	kW		5.2 (0.9-5.9)	6.0 (0.9-6.7)	6.8 (0.9-8.0)	8.5 (2.8-10.0)	9.5 (2.8-11.2)	12.1 (4.0-14.0)	13.4 (4.5-14.5)	9.5 (2.8-11.2)	12.1 (4.0-14.0)	13.4 (4.5-14.5)	
	Riscaldamento	kW		6.0 (0.9-7.5)	7.0 (0.9-8.0)	7.5 (0.9-9.1)	10.0 (2.7-11.2)	10.8 (2.7-12.7)	13.5 (4.2-16.2)	15.5 (4.7-16.5)	10.8 (2.7-12.7)	13.5 (4.2-16.2)	15.5 (4.7-16.5)	
Potenza assorbita	Raffrescamento/Riscaldamento	kW		1.36/1.58	1.71/1.82	1.89/1.90	2.44/2.51	2.91/2.45	3.61/3.21	4.41/4.16	2.91/2.45	3.61/3.21	4.41/4.16	
	Raffrescamento	W/W		3.82	3.51	3.60	3.49	3.26	3.35	3.04	3.26	3.35	3.04	
COP	Raffrescamento	W/W		3.80	3.85	3.95	3.98	4.40	4.20	3.73	4.40	4.20	3.73	
	Riscaldamento	W/W		3.80	3.85	3.95	3.98	4.40	4.20	3.73	4.40	4.20	3.73	
Pdesign	Raffresc./Risc. (-10°C)	kW		5.2/4.4	6.0/4.8	6.8/6.0	8.5/8.0	9.5/8.7	-	-	9.5/8.7	-	-	
SEER	Raffrescamento	W/W		7.00	7.00	6.60	6.70	6.55	-	-	6.55	-	-	
SCOP	Raffrescamento	W/W		4.30	4.40	4.20	4.30	4.30	-	-	4.30	-	-	
	Riscaldamento (Medio)	W/W		4.30	4.40	4.20	4.30	4.30	-	-	4.30	-	-	
Etichetta energetica	Raffrescamento	A+		A+	A+	A+	A+	A+	-	-	A+	-	-	
	Riscaldamento (Medio)	A+		A+	A+	A+	A+	A+	-	-	A+	-	-	
Max corrente assorbita	Raffrescamento/Riscaldamento	A		12.1/12.1	12.6/12.6	13.6/13.6	22.8/22.6	22.8/22.6	28.5/28.5	28.5/28.5	10.5/10.5	14.0/14.0	14.0/14.0	
Consumo energetico annuo	Raffrescamento	kWh/a		260	300	360	444	507	-	-	507	-	-	
	Riscaldamento	kWh/a		1431	1527	1999	2601	2828	-	-	2828	-	-	
Capacità di deumidificazione		l/h		1.5	2.2	2.7	2.5	3.3	4.5	5.0	3.3	4.5	5.0	
Pressione sonora	Unità int. (Raffrescamento)	A/M/B/S	dB(A)		33/32/31/28	33/32/31/28	35/33/32/29	40/38/36/33	44/41/38/34	46/42/39/35	47/43/40/36	44/41/38/34	46/42/39/35	47/43/40/36
	Unità int. (Riscaldamento)	A/M/B/S	dB(A)		33/32/31/28	33/32/31/28	35/33/32/29	40/38/36/33	44/41/38/34	46/42/39/35	47/43/40/36	44/41/38/34	46/42/39/35	47/43/40/36
	Unità est. (Raffr./Risc.)	Alto	dB(A)		50/50	51/51	53/54	53/55	55/55	57/57	57/59	55/55	57/57	57/59
Potenza sonora	Unità int. (Raffr./Risc.)	Alto	dB(A)		47/47	49/49	49/49	54/54	58/58	60/60	61/61	58/58	60/60	61/61
	Unità est. (Raffr./Risc.)	Alto	dB(A)		62/62	63/63	65/66	68/69	70/70	71/71	73/73	70/70	71/71	73/73
Portata d'aria (max)	Unità int. / Unità est.	Alto	m³/h		1050/2160	1050/2240	1150/2700	1600/3750	1870/3750	2000/4450	2100/4450	1870/3750	2000/4450	2100/4450
Dimensioni AxLxP	Unità interna	mm		246x840x840	246x840x840	246x840x840	288x840x840	288x840x840	288x840x840	288x840x840	288x840x840	288x840x840	288x840x840	
	Unità esterna	mm		632x799x290	632x799x290	716x820x315	788x940x320	788x940x320	998x940x320	998x940x320	788x940x320	998x940x320	998x940x320	
Peso	Unità interna	kg		23	23	24	26	29	29	29	29	29	29	
	Unità esterna	kg		36	38	42	52	52	67	67	53	67	67	
Attacchi tubazioni		mm		6.35/12.70	6.35/12.70	6.35/12.70	9.52/15.88	9.52/15.88	9.52/15.88	9.52/15.88	9.52/15.88	9.52/15.88	9.52/15.88	
Diametro scarico condensa (int/est)		mm		25/32	25/32	25/32	25/32	25/32	25/32	25/32	25/32	25/32	25/32	
Massima lunghezza tubazioni (precarica)		m		30 (20)	30 (20)	30 (20)	50 (30)	50 (30)	50 (30)	50 (30)	50 (30)	50 (30)	50 (30)	
Massimo dislivello		m		20	25	25	30	30	30	30	30	30	30	
Campo di funzionamento	Raffrescamento	°CDB		-15 a 46	-15 a 46	-15 a 46	-15 a 46	-15 a 46	-15 a 46	-15 a 46	-15 a 46	-15 a 46	-15 a 46	
	Riscaldamento	°CDB		-15 a 24	-15 a 24	-15 a 24	-15 a 24	-15 a 24	-15 a 24	-15 a 24	-15 a 24	-15 a 24	-15 a 24	
Refrigerante	Tipo (GWP)	kg(CO2eq-T)		R32 (675)	R32 (675)	R32 (675)	R32 (675)	R32 (675)	R32 (675)	R32 (675)	R32 (675)	R32 (675)		
	Carica/TCO2EQ	kg(CO2eq-T)		1.02 (0.689)	1.25 (0.844)	1.25 (0.844)	1.90 (1.283)	1.90 (1.283)	2.70 (1.823)	2.70 (1.823)	1.90 (1.283)	2.70 (1.823)	2.70 (1.823)	

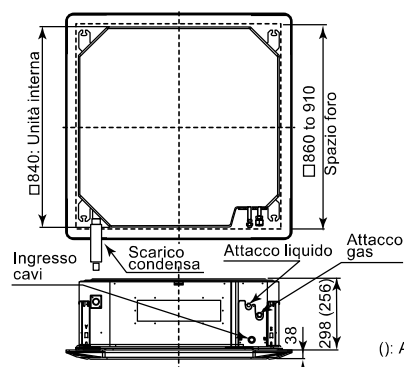
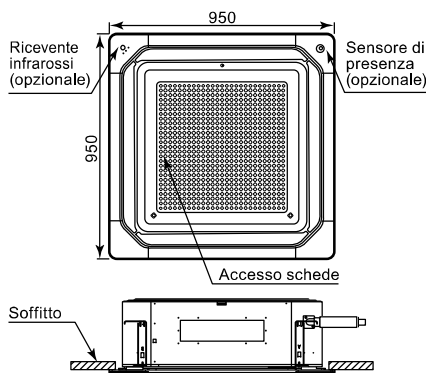
(\*) Filocomando e griglia inclusi

I dati tecnici sono soggetti a variazioni senza obbligo di preavviso.

## Dimensioni (mm)

### Modelli:

AUXG18KRLB  
AUXG22KRLB  
AUXG24KRLB  
AUXG30KRLB  
AUXG36KRLB  
AUXG45KRLB  
AUXG54KRLB



(): AUXG18/22/24KRLB



## AUXG09KVLA / AUXG12KVLA / AUXG14KVLA AUXG18KVLA / AUXG22KVLA / AUXG24KVLA



Telecomando

### Caratteristiche

#### Funzioni Comfort



#### Funzioni Timer



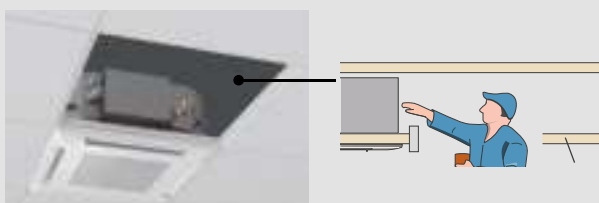
### Design del pannello compatto ed elegante

Il design compatto ed elegante del pannello si adatta perfettamente ai controsoffitti modulari. Le dimensioni della griglia di 620x620 mm nascondono la presenza dell'unità installata nella stanza.



### Manutenzione facile

La manutenzione è più semplice rimuovendo il pannello del controsoffitto accanto all'unità. I costi di realizzazione possono essere ridotti in mancanza della botola d'ispezione.



La griglia di ingresso dell'aria può essere installata in varie direzioni, per una più facile pulizia.

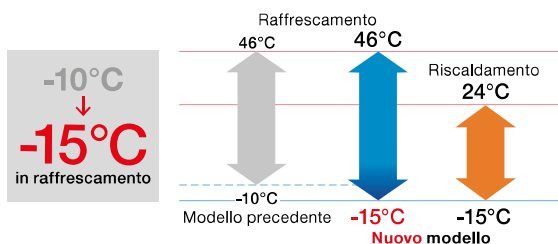


### Installazione flessibile

Adatta per controsoffitti modulari ha un alto grado di libertà di installazione, può essere installata accanto a corpi illuminanti o griglie per ventilazione.



### Basse temperature operative



### Accessori

Filocomando: UTY-RVNYM, UTY-RLRY  
UTY-RNNYM  
Telecomando: UTY-LNTY  
Filocomando semplificato: UTY-RSNYM, UTY-RSRY  
Tamponamento alette: UTR-YDZB  
Kit isolamento supplementare: UTZ-KXGC  
Kit aria di rinnovo: UTZ-VXAA  
PCB esterno input/output + box: UTY-XCSX + UTZ-GXRA

Kit connettori:  
Modulo WI-FI: UTY-XWZXZG  
Filocomando Compact: UTY-TFSXZ1, FJ-RC-WI-FI-1  
Filocomando Touch Panel: UTY-RCRYZ1  
Filocomando semplificato (senza pulsante modalità): UTY-RNRYZ2/3  
KNX® Convertor: UTY-RHRY  
UTY-VKXS

MODBUS® Convertor: UTY-VMSX  
Network Convertor per singola Unità interna (alim. DC): UTY-VTGX  
Network Convertor per singola Unità interna (alim. AC): UTY-VTGXV  
MODBUS® Interface: FJ-RC-MBS-1  
KNX® Interface: FJ-RC-KNX-1i



per AUXG9/12/14KVLA



per AUXG18/22KVLA



per AUXG24KVLA



## Specifiche

	Modello	Unità int.	AUXG09KVLA	AUXG12KVLA	AUXG14KVLA	AUXG18KVLA	AUXG22KVLA	AUXG24KVLA
		Unità est.	AOYG09KBTB	AOYG12KBTB	AOYG14KBTB	AOYG18KBTB	AOYG22KBTB	AOYG24KBTB
		Codice Kit*	3NGF87095	3NGF88000	3NGF88005	3NGF88040	3NGF88080	3NGF88045
Alimentazione		monofase, ~230V, 50Hz						
Potenza	Raffrescamento	kW	2.5 (0.9-3.2)	3.5 (0.9-4.4)	4.3 (0.9-5.4)	5.2 (0.9-5.9)	6.0 (0.9-6.7)	6.8 (0.9-8.0)
	Riscaldamento		3.2 (0.9-4.7)	4.1 (0.9-5.7)	5.0 (0.9-6.5)	6.0 (0.9-7.5)	7.0 (0.9-8.0)	7.5 (0.9-9.1)
Potenza assorbita	Raffrescamento/Riscaldamento	kW	0,55/0,79	0,93/1,08	1,28/1,32	1,60/1,66	1,82/1,87	2,21/2,03
EER	Raffrescamento	W/W	4.57	3.76	3.36	3.25	3.30	3.08
	Riscaldamento		4.05	3.80	3.79	3.61	3.74	3.69
Pdesign	Raffresc./Risc. (-10°C)	kW	2,5/2,6	3,5/3,4	4,3/3,8	5,2/4,4	6,0/4,8	6,8/6,0
SEER	Raffrescamento	W/W	6.70	6.60	6.50	6.60	6.60	6.10
SCOP	Riscaldamento (Medio)		4.40	4.30	4.40	4.20	4.30	4.00
Etichetta energetica	Raffrescamento		A++	A++	A++	A++	A++	A++
	Riscaldamento (Medio)		A+	A+	A+	A+	A+	A+
Max corrente assorbita	Raffrescamento/Riscaldamento	A	7,9/7,9	9,7/9,7	10,2/10,2	12,1/12,1	12,6/12,6	13,6/13,6
Consumo energetico annuo	Raffrescamento	kWh/a	131	186	231	275	318	390
	Riscaldamento		826	1106	1208	1466	1562	2097
Capacità di deumidificazione		l/h	0.6	1.2	1.5	2.2	2.6	2.7
Pressione sonora	Unità int. (Raffrescamento)	A/M/B/S	33/31/29/27	37/34/30/27	38/34/30/27	38/34/30/26	44/42/36/30	49/44/36/30
	Unità int. (Riscaldamento)	A/M/B/S	34/32/29/27	37/34/31/29	43/38/34/30	43/38/34/30	45/43/40/33	49/45/40/33
Potenza sonora	Unità est. (Raffr./Risc.)	Alto	46/46	47/47	49/49	50/50	51/51	53/54
	Unità int. (Raffr./Risc.)	Alto	46/47	49/49	50/55	50/55	56/57	59/61
Portata d'aria (max)	Unità int. / Unità est.	Alto	59/59	61/61	62/62	62/62	63/63	65/66
		m³/h	540/1480	600/1580	680/1670	680/2160	830/2240	930/2700
Dimensioni AxLxP	Unità interna	mm	245x570x570	245x570x570	245x570x570	245x570x570	245x570x570	245x570x570
	Unità esterna	mm	542x799x290	542x799x290	542x799x290	632x799x290	632x799x290	716x820x315
Peso	Unità interna	kg	15	15	15	15	16	16
	Unità esterna	kg	32	33	33	36	38	42
Attacchi tubazioni		mm	6,35/9,52	6,35/9,52	6,35/9,52	6,35/12,70	6,35/12,70	6,35/12,70
Diametro scarico condensa (int/est)		mm	25/32	25/32	25/32	25/32	25/32	25/32
Massima lunghezza tubazioni (precarica)		m	20 (15)	25 (15)	25 (15)	30 (20)	30 (20)	30 (20)
Massimo dislivello			15	20	20	20	25	25
Campo di funzionamento	Raffrescamento	°CDB	-15 a 46	-15 a 46	-15 a 46	-15 a 46	-15 a 46	-15 a 46
	Riscaldamento		-15 a 24	-15 a 24	-15 a 24	-15 a 24	-15 a 24	-15 a 24
Refrigerante	Tipo (GWP)		R32 (675)	R32 (675)	R32 (675)	R32 (675)	R32 (675)	R32 (675)
	Carica/TCO2EQ	kg(CO2eq-T)	0.85 (0.574)	0.85 (0.574)	0.85 (0.574)	1.02 (0.689)	1.25 (0.844)	1.25 (0.844)

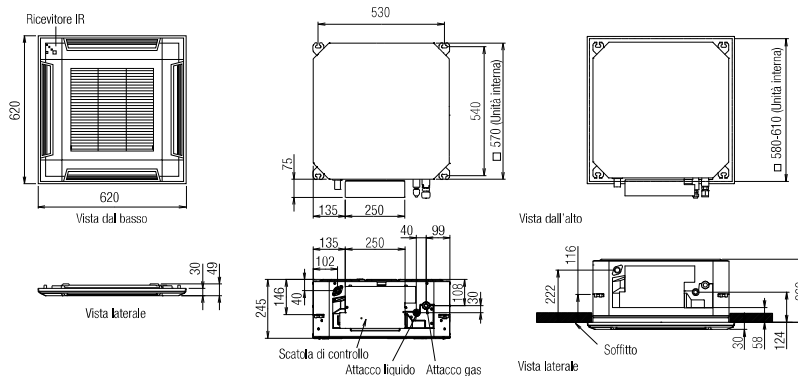
(\*) Telecomando e griglia inclusi

I dati tecnici sono soggetti a variazioni senza obbligo di preavviso.

## Dimensioni (mm)

### Modelli:

AUXG09KVLA  
AUXG12KVLA  
AUXG14KVLA  
AUXG18KVLA  
AUXG22KVLA  
AUXG24KVLA







**ARXG12KHTAP / ARXG14KHTAP / ARXG18KHTAP / ARXG22KHTAP / ARXG24KHTAP  
ARXG30KHTAP / ARXG36KHTAP / ARXG45KHTAP / ARXG54KHTAP  
ARXG36KHTAP [Trifase] / ARXG45KHTAP [Trifase] / ARXG54KHTAP [Trifase]**



ARXG12/14KHTAP



ARXG18/22/24/30KHTAP



ARXG36/45/54KHTAP



Per modelli 12 a 36 monofase

Per modelli 45/54 monofase

**Funzioni Comfort**



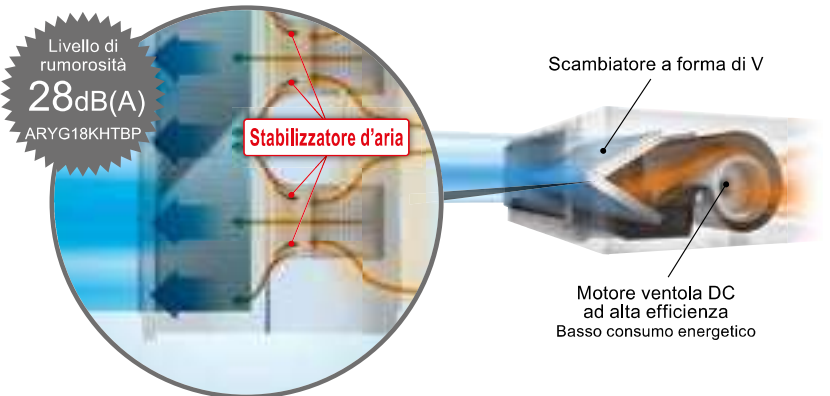
**Funzioni Timer**



**Caratteristiche**

**Alta efficienza e silenziosità**

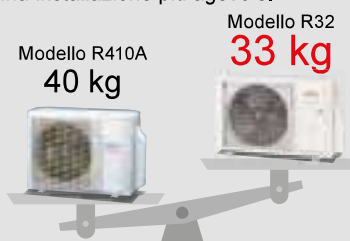
La combinazione dello scambiatore di calore a V, dello stabilizzatore d'aria, e del motore ventola ad alta efficienza DC permette di raggiungere elevate efficienze e silenziosità nonostante le piccole dimensioni strutturali.



Livello di rumorosità **28dB(A)**  
ARYG18KHTBP

**Unità esterna con dimensioni e peso ridotti**

Questo modello è più compatto rispetto all'unità esterna convenzionale, per una installazione più agevole.



**Peso -17.5%**  
Modelli 12/14



Modello R410A

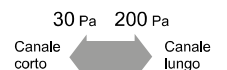
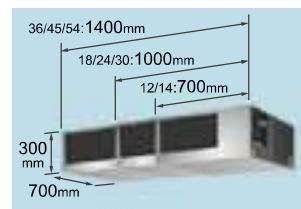


Modello R32

**Altezza -22.7%**  
45/54 models

**Grande flessibilità di installazione**

- La possibilità di modificare la prevalenza da 30 Pa a 200 Pa consente l'installazione in diverse tipologie d'ambiente.
- Pompa per condensa inclusa: solleva la condensa fino a 850 mm
- Le stesse dimensioni di altezza e profondità per tutti i modelli



**Facile manutenzione**

- Pompa per condensa facilmente ispezionabile
- Facile accesso alle schede elettroniche
- Storico degli errori

• **Filtro a lunga durata incluso**

**Accessori**

Filocomando:

- UTY-RVNYM, UTY-RLRY
- UTY-RNNYM
- UTY-RSNYM, UTY-RSRY
- UTY-LBTYM
- UTY-XSZX
- UTD-LFNA (36-54)
- UTD-LFNB (18-30)
- UTD-LFNC (12-14)

- PCB est. input/output + staffa:
- Kit connettori (UI, UE):
- Modulo WI-FI:
- Filocomando Compact:
- Filocomando Touch Panel:
- Filocomando semplificato (senza pulsante modalità):
- KNX® Converter:

- UTY-XCSX + UTZ-GXNA
- UTY-XWZXZG, UTY-XWZXZ3 (30-54)
- UTY-TFSXZ1, FJ-RC-WI-FI-1
- UTY-RCRYZ1
- UTY-RNRYZ2/3
- UTY-RHRY
- UTY-VKSX

- MODBUS® Converter:
- Network Converter per singola Unità interna (alim. DC)
- Network Converter per singola Unità interna (alim. AC)
- MODBUS® Interface:
- KNX® Interface:

- UTY-VMSX
- UTY-VTGX
- UTY-VTGXV
- FJ-RC-MBS-1
- FJ-RC-KNX-1i

- Filocomando semplificato:
- Kit ricevente e telecomando:
- Sonda ambiente remota:
- Filtri a lunga durata:



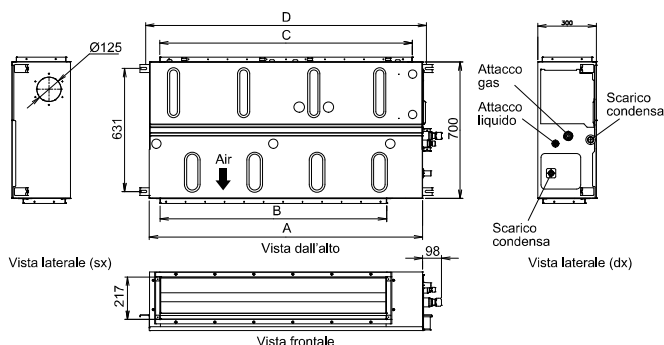
## Specifiche

	Modello	Unità int. Unità est.	monofase, ~230V, 50Hz										trifase, ~400V, 50Hz		
			ARXG12KHTAP	ARXG14KHTAP	ARXG18KHTAP	ARXG22KHTAP	ARXG24KHTAP	ARXG30KHTAP	ARXG36KHTAP	ARXG45KHTAP	ARXG54KHTAP	ARXG36KHTAP	ARXG45KHTAP	ARXG54KHTAP	
			3NGF89050	3NGF89055	3NGF89060	3NGF89105	3NGF89065	3NGF89070	3NGF89075	3NGF89080	3NGF89085	3NGF89175	3NGF89180	3NGF89185	
Alimentazione			monofase, ~230V, 50Hz										trifase, ~400V, 50Hz		
Potenza	Raffrescamento	kW	3,5 (0,9-4,4)	4,3 (0,9-5,4)	5,2 (0,9-5,9)	6,0 (0,9-6,7)	6,8 (0,9-8,0)	8,5 (2,8-10,0)	9,5 (2,8-11,2)	12,1 (4,0-14,0)	13,4 (4,5-14,5)	9,5 (2,8-11,2)	12,1 (4,0-14,0)	13,4 (4,5-14,5)	
	Riscaldamento		4,1 (0,9-5,7)	5,0 (0,9-6,5)	6,0 (0,9-7,5)	7,0 (0,9-8,0)	7,5 (0,9-9,1)	10,0 (2,7-11,2)	10,8 (2,7-12,7)	13,5 (4,2-16,2)	15,5 (4,7-16,5)	10,8 (2,7-12,7)	13,5 (4,2-16,2)	15,5 (4,7-16,5)	
Potenza assorbita	Raffrescamento/Riscaldamento	kW	0,87/1,00	1,17/1,25	1,36/1,56	1,71/1,81	1,89/1,85	2,65/2,63	2,86/2,48	3,53/3,37	4,42/3,89	2,86/2,48	3,53/3,37	4,42/3,89	
EER	Raffrescamento	W/W	4,02	3,68	3,82	3,51	3,60	3,21	3,32	3,43	3,03	3,32	3,43	3,03	
COP	Riscaldamento	W/W	4,10	4,00	3,85	3,87	4,06	3,80	4,35	4,01	3,98	4,35	4,01	3,98	
Pdesign	Raffresc./Risc. (-10°C)	kW	3,5/3,4	4,3/3,8	5,2/4,4	6,0/4,8	6,8/6,0	8,5/8,0	9,5/8,7	-	-	9,5/8,7	-	-	
SEER	Raffrescamento	W/W	6,30	6,20	6,50	6,50	6,50	6,23	6,10	-	-	6,10	-	-	
SCOP	Riscaldamento (Medio)	W/W	4,10	4,00	4,10	4,20	4,10	4,00	4,20	-	-	4,20	-	-	
Etichetta energetica	Raffrescamento		A++	A++	A++	A++	A++	A++	A++	A++	A++	A++	A++	A++	
	Riscaldamento (Medio)		A+	A+	A+	A+	A+	A+	A+	A+	A+	A+	A+	A+	
Max corrente assorbita	Raffrescamento/Riscaldamento	A	9,7/9,7	10,2/10,2	12,1/12,1	12,6/12,6	13,6/13,6	22,6/22,6	22,6/22,6	28,5/28,5	28,5/28,5	10,5/10,5	14,0/14,0	14,0/14,0	
Consumo energetico annuo	Raffrescamento	kWh/a	194	243	280	323	366	477	544	-	-	544	-	-	
	Riscaldamento		1159	1328	1501	1597	2048	2796	2898	-	-	2898	-	-	
Capacità di deumidificazione		l/h	0,7	0,9	1,2	1,5	1,8	2,3	2,0	2,6	3,7	2,0	2,6	3,7	
Pressione sonora	Unità int. (Raffrescamento)	A/M/B/S	32/27/26/24	33/28/27/25	28/25/22/20	28/25/22/20	32/28/24/21	36/33/30/29	36/31/28/26	39/35/31/29	39/35/31/29	36/31/28/26	39/35/31/29	39/35/31/29	
	Unità int. (Riscaldamento)	A/M/B/S	32/27/26/24	33/28/27/25	28/25/22/20	28/25/22/20	32/28/24/21	36/33/30/29	33/31/28/26	39/35/31/29	39/35/31/29	33/31/28/26	39/35/31/29	39/35/31/29	
	Unità est. (Raffresc./Riscal.)	Alto	47/47	49/49	50/50	51/51	53/54	53/55	55/55	57/57	57/59	55/55	57/57	57/59	
	Unità int. (Raffresc./Riscal.)	Alto	57/58	59/60	54/54	57/57	57/57	63/65	64/63	67/69	67/69	64/63	67/69	67/69	
Potenza sonora	Unità est. (Raffresc./Riscal.)	Alto	61/61	62/62	62/62	63/63	65/66	68/69	70/70	71/71	73/73	70/70	71/71	73/73	
Portata d'aria (max)	Unità int./est. (Raffrescam.)	Alto	m³/h	850/1580	950/1670	1050/2160	1050/2240	1360/2700	1700/3750	2050/3750	2550/4450	2550/4450	2050/3750	2550/4450	2550/4450
Pressione statica (standard)		Pa	30 a 200 (35)	30 a 200 (35)	30 a 200 (35)	30 a 200 (35)	30 a 200 (35)	30 a 200 (47)	30 a 200 (47)	30 a 200 (60)	30 a 200 (60)	30-200 (47)	30-200 (60)	30-200 (60)	
		mm	300x700x700	300x700x700	300x1000x700	300x1000x700	300x1400x700	300x1400x700	300x1400x700	300x1400x700	300x1400x700	300x1400x700	300x1400x700	300x1400x700	
Dimensioni	Unità interna	kg	27	27	35	35	36	36	46	46	46	46	46	46	
	Unità esterna	mm	542x799x290	632x799x290	632x799x290	716x820x315	788x940x320	788x940x320	988x940x320	988x940x320	988x940x320	788x940x320	988x940x320	988x940x320	
	Unità esterna	kg	33	33	36	38	42	52	52	67	67	53	67	67	
Attacchi tubazioni		mm	6,35/9,52	6,35/9,52	6,35/12,70	6,35/12,70	6,35/12,70	9,52/15,88	9,52/15,88	9,52/15,88	9,52/15,88	9,52/15,88	9,52/15,88	9,52/15,88	
Diametro scarico condensa (int/est)		mm	25/32	25/32	25/32	25/32	25/32	25/32	25/32	25/32	25/32	25/32	25/32	25/32	
Massima lunghezza tubazioni (precarica)		m	25 (15)	25 (15)	30 (20)	30 (20)	30 (20)	50 (30)	50 (30)	50 (30)	50 (30)	50 (30)	50 (30)	50 (30)	
Massimo dislivello		m	20	20	20	25	25	30	30	30	30	30	30	30	
Campo di funzionamento	Raffrescamento	°CDB	-15 a 46	-15 a 46	-15 a 46	-15 a 46	-15 a 46	-15 a 46	-15 a 46	-15 a 46	-15 a 46	-15 a 46	-15 a 46	-15 a 46	
	Riscaldamento		-15 a 24	-15 a 24	-15 a 24	-15 a 24	-15 a 24	-15 a 24	-15 a 24	-15 a 24	-15 a 24	-15 a 24	-15 a 24	-15 a 24	
Refrigerante	Tipo (GWP)		R32 (675)	R32 (675)	R32 (675)	R32 (675)	R32 (675)	R32 (675)	R32 (675)	R32 (675)	R32 (675)	R32 (675)	R32 (675)	R32 (675)	
	Carica/TCO2EQ	kg(CO2eq-T)	0,85 (0,574)	0,85 (0,574)	1,02 (0,689)	1,25 (0,844)	1,25 (0,844)	1,90 (1,283)	1,90 (1,283)	2,70 (1,823)	2,70 (1,823)	1,90 (1,283)	2,70 (1,823)	2,70 (1,823)	

(\*) Per i monofase filocomando e filtro inclusi.  
Per i trifase filtro incluso, filocomando escluso.

I dati tecnici sono soggetti a variazioni senza obbligo di preavviso.

## Dimensioni (mm)



	ARXG12/14KHTAP	ARXG18/22/24/30KHTAP	ARXG36/45/54KHTAP
A	700	1000	1400
B	462	762	1162
C	650	895	1295
D	740	1040	1440



ARXG09KLLAP / ARXG12KLLAP / ARXG14KLLAP / ARXG18KLLAP



ARXG09/12/14KLLAP



ARXG18KLLAP



Filocomando

**Caratteristiche**

**Funzioni Comfort**

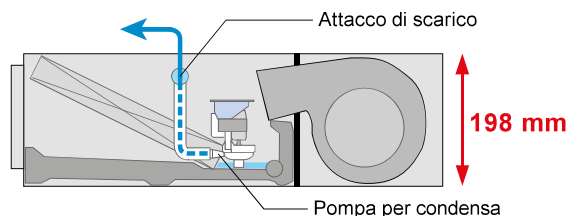


**Funzioni Timer**



**Design sottile**

Con soli 198 mm d'altezza questi modelli permettono un'installazione anche in spazi contenuti.

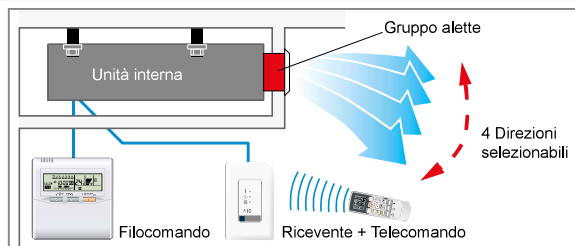


**Pompa di scarico condensa come accessorio standard**



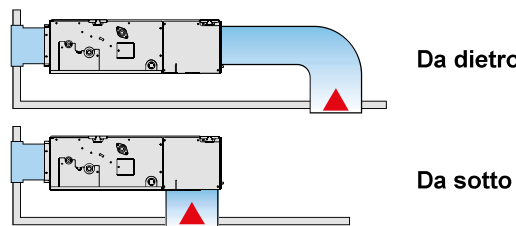
**Kit gruppo alette (opzionale)**

Eleganti alette autodirezionabili diffondono in modo uniforme l'aria all'interno del locale.



**Ripresa dell'aria**

La ripresa dell'aria può essere scelta in base alle esigenze d'installazione.



**Accessori**

Filocomando:

Filocomando semplificato:  
Kit ricevente e telecomando:  
Sonda ambiente remota:  
Kit aria di rinnovo  
Kit gruppo alette

UTY-RVNYM, UTY-RLRY  
UTY-RNNYM  
UTY-RSNYM, UTY-RSRY  
UTY-LBTYM  
UTY-XSZX  
UTZ-VXAA  
UTD-GXTA-W (09-14)  
UTD-GXTB-W (18)

Kit connettori:  
Modulo WI-FI:  
Filocomando Compact:  
Filocomando Touch Panel:  
Filocomando semplificato (senza pulsante modalità):  
KNX® Converter:

UTY-XWZXZG  
UTY-TFSXZ1, FJ-RC-WI-FI-1  
UTY-RCRYZ1  
UTY-RNRYZ2/3  
  
UTY-RHRY  
UTY-VKXS

MODBUS® Converter:  
Network Converter per singola  
Unità interna (alim. DC)  
Network Converter per singola  
Unità interna (alim. AC)  
MODBUS® Interface:  
KNX® Interface:

UTY-VMSX  
UTY-VTGX  
UTY-VTGXV  
FJ-RC-MBS-1  
FJ-RC-KNX-1i



Per ARXG09/12/14KLLAP



Per ARXG18KLLAP



## Specifiche

Modello	Unità int.	ARXG09KLLAP	ARXG12KLLAP	ARXG14KLLAP	ARXG18KLLAP	
	Unità est.	AOYG09KBTB	AOYG12KBTB	AOYG14KBTB	AOYG18KBTB	
Codice Kit*		3NGF88095	3NGF89000	3NGF89005	3NGF84000	
Alimentazione		monofase, ~230V, 50Hz				
Potenza	Raffrescamento	kW	2.5 (0.9-3.2)	3.5 (0.9-4.4)	4.3 (0.9-5.4)	5.2 (0.9-5.9)
	Riscaldamento	kW	3.2 (0.9-4.7)	4.1 (0.9-5.7)	5.0 (0.9-6.5)	6.0 (0.9-7.5)
Potenza assorbita	Raffrescamento/Riscaldamento	kW	0.60/0.79	0.93/1.08	1.28/1.32	1.55/1.62
EER	Raffrescamento	W/W	4.17	3.76	3.36	3.35
COP	Riscaldamento	W/W	4.05	3.80	3.79	3.70
Pdesign	Raffresc./Risc. (-10°C)	kW	2.5/2.6	3.5/3.4	4.3/3.8	5.2/4.4
SEER	Raffrescamento	W/W	6.20	6.10	5.80	6.20
SCOP	Riscaldamento	W/W	4.30	4.00	3.90	4.10
Etichetta energetica	Raffrescamento		A++	A++	A+	A++
	Riscaldamento		A+	A+	A	A+
Max corrente assorbita	Raffrescamento/Riscaldamento	A	7.9/7.9	9.7/9.7	10.2/10.2	12.1/12.1
Consumo energetico annuo	Raffrescamento	kWh/a	141	201	259	293
	Riscaldamento	kWh/a	845	1189	1362	1501
Capacità di deumidificazione		l/h	0.7	1.3	1.5	2.0
Pressione sonora	Unità int. (Raffrescamento)	A/M/B/S	28/27/26/25	29/28/26/25	32/30/28/26	32/30/29/27
	Unità int. (Riscaldamento)	A/M/B/S	28/26/25/24	29/28/26/24	32/30/28/25	32/30/29/27
Potenza sonora	Unità est. (Raffr./Risc.)	Alto	46/46	47/47	49/49	50/50
	Unità est. (Raffr./Risc.)	Alto	57/57	58/58	60/60	58/58
Portata d'aria (max)	Unità int./est. (Raffrescam.)	Alto	600/1480	650/1580	800/1670	940/2160
	Pressione statica (standard)	Pa	0 a 90 (25)	0 a 90 (25)	0 a 90 (25)	0 a 90 (25)
Dimensioni AxLxP	Unità interna	mm	198x700x620	198x700x620	198x700x620	198x900x620
	Unità esterna	mm	542x799x290	542x799x290	542x799x290	632x799x290
Peso	Unità interna	kg	17	17	17	20
	Unità esterna	kg	32	33	33	36
Attacchi tubazioni		mm	6.35/9.52	6.35/9.52	6.35/9.52	6.35/12.70
Diametro scarico condensa (int/est)		mm	25/32	25/32	25/32	25/32
Massima lunghezza tubazioni (precarica)		m	20 (15)	25 (15)	25 (15)	30 (20)
Massimo dislivello			15	20	20	20
Campo di funzionamento	Raffrescamento	°CDB	-15 a 46	-15 a 46	-15 a 46	-15 a 46
	Riscaldamento	°CDB	-15 a 24	-15 a 24	-15 a 24	-15 a 24
Refrigerante	Tipo (GWP)		R32 (675)	R32 (675)	R32 (675)	R32 (675)
	Carica/TCO2EQ	kg(CO2eq-T)	0.85 (0.574)	0.85 (0.574)	0.85 (0.574)	1.02 (0.689)

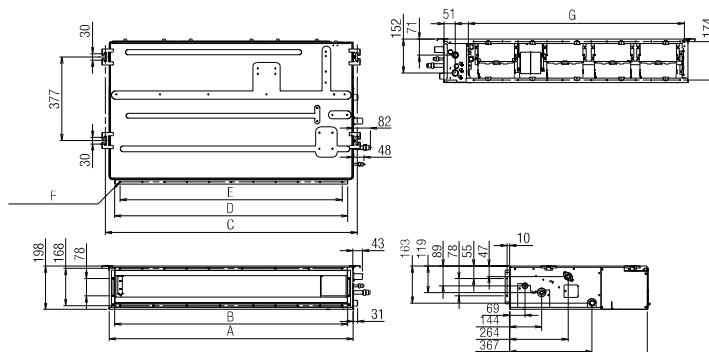
(\*) Filocomando e filtri inclusi

I dati tecnici sono soggetti a variazioni senza obbligo di preavviso.

## Dimensioni (mm)

### Modelli:

ARXG09KLLAP  
ARXG12KLLAP  
ARXG14KLLAP  
ARXG18KLLAP



	ARXG09/12/14KLLAP	ARXG18KLLAP
A	700	900
B	650	850
C	734	934
D	650	850
E	P100x6=600	P100x8=800
F	18xØ5	22xØ5
G	574	774



**ARXG22KMLA / ARXG24KMLA / ARXG30KMLA /  
ARXG36KMLA / ARXG45KMLA  
ARXG36KMLA [Trifase] / ARXG45KMLA [Trifase]**



Filocomando per monofase

**Caratteristiche**

**Funzioni Comfort**

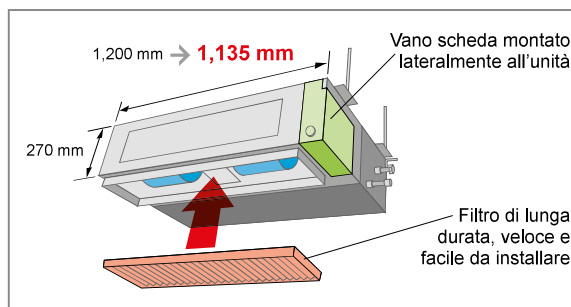


**Funzioni Timer**



**Modelli compatti e sottili**

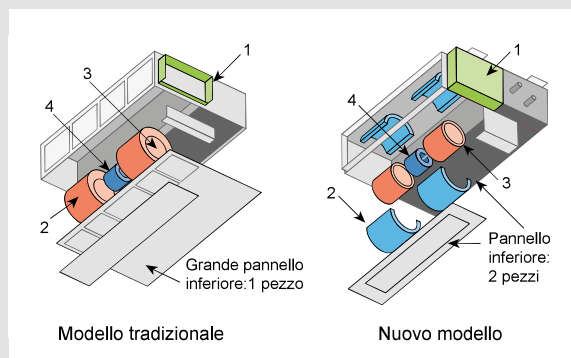
Lo spessore estremamente contenuto delle unità interne, consente l'installazione in tutti quei casi in cui lo spazio nel controsoffitto è molto ridotto. Inoltre, la posizione del vano schede consente un facile accesso ai collegamenti.



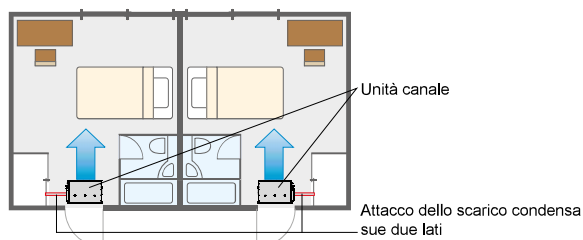
**Facile manutenzione**

Il perfezionamento strutturale di questi modelli include la divisione in due parti (anteriore e posteriore) del pannello inferiore. In questo modo la manutenzione del motore e del ventilatore è più semplice e può essere fatta completamente dalla parte inferiore dell'unità.

1. Quadro comandi
2. Copertura del ventilatore
3. Ventilatore
4. Motore



**Attacco dello scarico condensa sue due lati**



**Accessori**

Filocomando:	UTY-RVNYM, UTY-RLRY UTY-RNNYM	Kit connettori (UI, UE): Modulo WI-FI:	UTY-XWZXZG, UTY-XWZXZ3 (30-54) UTY-TFSXZ1, FJ-RC-WI-FI-1	MODBUS® Converter: Network Converter per singola	UTY-VMSX
Filocomando semplificato:	UTY-RSNYM, UTY-RSRY	Filocomando Compact:	UTY-RCRYZ1	Unità interna (alim. DC)	UTY-VTGX
Kit ricevente e telecomando:	UTY-LBTYM	Filocomando Touch Panel:	UTY-RNRYZ2/3	Network Converter per singola	
Sonda ambiente remota:	UTY-XSZX	Filocomando semplificato (senza pulsante modalità):	UTY-RHRY	Unità interna (alim. AC)	UTY-VTGXV
Pompa per condensa:	UZT-PX1NBA	KNX® Converter:	UTY-VKXS	MODBUS® Interface:	FJ-RC-MBS-1
Flangia circolare:	UTD-RF204			KNX® Interface:	FJ-RC-KNX-1i
Flangia rettangolare:	UTD-LF25NA				



Per ARXG22KMLA



Per ARXG24KMLA



Per ARXG30/36KMLA



Per ARXG45KMLA



## Specifiche

	Modello	Unità int. Unità est.	ARXG22KMLA	ARXG24KMLA	ARXG30KMLA	ARXG36KMLA	ARXG45KMLA	ARXG36KMLA	ARXG45KMLA	
			AOYG22KBTB	AOYG24KBTB	AOYG30KBTB	AOYG36KBTB	AOYG45KBTB	AOYG36KRTA	AOYG45KRTA	
		Codice Kit*	3NGF89100	3NGF84005	3NGF89020	3NGF89025	3NGF89030	3NGF89165	3NGF89170	
Alimentazione			monofase, ~230V, 50Hz					trifase, ~400V, 50Hz		
Potenza	Raffrescamento	kW	6.0 (0.9-6.7)	6.8 (0.9-8.0)	8.5 (2.8-10.0)	9.5 (2.8-11.2)	12.1 (4.0-13.0)	9.5 (2.8-11.2)	12.1 (4.0-13.0)	
	Riscaldamento	kW	7.0 (0.9-8.0)	7.5 (0.9-9.1)	10.0 (2.7-11.2)	10.8 (2.7-12.7)	13.5 (4.2-15.2)	10.8 (2.7-12.7)	13.5 (4.2-15.2)	
Potenza assorbita	Raffrescamento/Riscaldamento	kW	1.78/1.87	2.14/1.97	2.65/2.63	2.97/2.88	4.22/3.84	2.97/2.88	4.22/3.84	
EER	Raffrescamento	W/W	3.37	3.18	3.21	3.20	2.87	3.20	2.87	
COP	Riscaldamento	W/W	3.74	3.80	3.80	3.75	3.52	3.75	3.52	
Pdesign	Raffresc./Risc. (-10°C)	kW	6.0/4.8	6.8/6.0	8.5/8.0	9.5/8.7	-	9.5 / 8.7	-	
SEER	Raffrescamento	W/W	6.10	6.20	6.23	6.10	-	6.10	-	
SCOP	Riscaldamento	W/W	4.10	4.10	4.00	4.00	-	4.00	-	
Etichetta energetica	Raffrescamento		A++	A++	A++	A++	-	A++	-	
	Riscaldamento		A+	A+	A+	A+	-	A+	-	
Max corrente assorbita	Raffrescamento/Riscaldamento	A	12.6/12.6	13.6/13.6	22.6/22.6	22.6/22.6	28.5/28.5	10.5/10.5	14.0/14.0	
Consumo energetico annuo	Raffrescamento	kWh/a	344	384	477	545	-	545	-	
	Riscaldamento	kWh/a	1637	2045	2797	3044	-	3044	-	
Capacità di deumidificazione		l/h	2.1	2.5	2.5	3.0	4.0	3.0	4.0	
Pressione sonora	Unità int. (Raffrescamento)	A/M/B/S	31/29/27/25	31/29/27/25	39/35/30/26	39/35/30/26	42/38/32/28	39/35/30/26	42/38/32/28	
	Unità int. (Riscaldamento)	A/M/B/S	31/29/27/25	31/29/27/25	42/35/30/26	42/35/30/26	42/38/32/28	42/35/30/26	42/38/32/28	
	Unità est. (Raffr./Risc.)	Alto	51/51	53/54	53/55	55/55	57/57	55/55	57/57	
Potenza sonora	Unità int. (Raffr./Risc.)	Alto	60/62	60/62	65/69	65/70	68/70	65/70	68/70	
	Unità est. (Raffr./Risc.)	Alto	63/63	65/66	68/69	70/70	71/71	70/70	71/71	
Portata d'aria (max)	Unità int./est. (Raffrescam.)	Alto	m <sup>3</sup> /h	1100/2240	1100/2700	1900/3750	1900/3750	2100/4450	1900/3750	2100/4450
Pressione statica (standard)		Pa	30 a 150 (35)	30 a 150 (35)	30 a 150 (47)	30 a 150 (47)	30 a 150 (60)	30-150 (47)	30-150 (60)	
Dimensioni	Unità interna	mm	270x1135x700	270x1135x700	270x1135x700	270x1135x700	270x1135x700	270x1135x700	270x1135x700	
	Unità esterna	mm	632x799x290	716x820x315	788x940x320	788x940x320	998x940x320	788x940x320	998x940x320	
Peso	Unità interna	kg	35	35	38	38	39	38	39	
	Unità esterna	kg	38	42	52	52	67	53	67	
Attacchi tubazioni		mm	6.35/12.70	6.35/12.70	9.52/15.88	9.52/15.88	9.52/15.88	9.52/15.88	9.52/15.88	
Diametro scarico condensa (int/est)		mm	35.7/38.1	35.7/38.1	35.7/38.1	35.7/38.1	35.7/38.1	35.7/38.1	35.7/38.1	
Massima lunghezza tubazioni (precarica)		m	30 (20)	30 (20)	50 (30)	50 (30)	50 (30)	50 (30)	50 (30)	
Massimo dislivello			25	25	30	30	30	30	30	
Campo di funzionamento	Raffrescamento	°CDB	-15 a 46	-15 a 46	-15 a 46	-15 a 46	-15 a 46	-15 a 46	-15 a 46	
	Riscaldamento	°CDB	-15 a 24	-15 a 24	-15 a 24	-15 a 24	-15 a 24	-15 a 24	-15 a 24	
Refrigerante	Tipo (GWP)		R32 (675)	R32 (675)	R32 (675)	R32 (675)	R32 (675)	R32 (675)	R32 (675)	
	Carica/TCO2EQ	kg(CO2eq-T)	1.25 (0.844)	1.25(0.844)	1.90(1.283)	1.90(1.283)	2.70(1.823)	1.90(1.283)	2.70(1.823)	

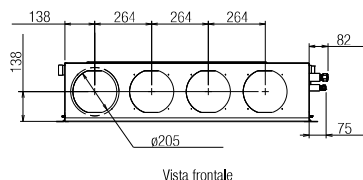
(\*) Per i monofase filocomando, flangia e filtro inclusi (per modello 22 filtro e flangia esclusi).  
Per i trifase filtro e flangia inclusi, filocomando escluso.

I dati tecnici sono soggetti a variazioni senza obbligo di preavviso.

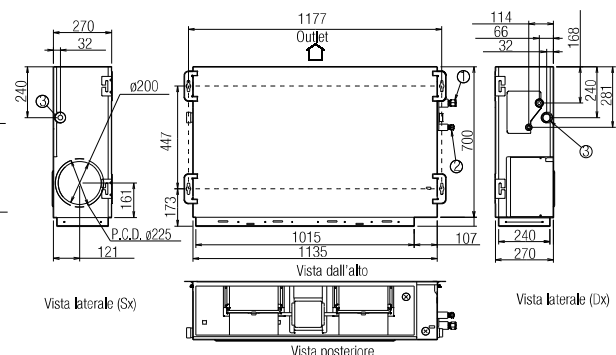
## Dimensioni (mm)

### Modelli:

ARXG22KMLA  
ARXG24KMLA  
ARXG30KMLA  
ARXG36KMLA  
ARXG45KMLA



Vista frontale



- ① Attacco liquido
- ② Attacco gas
- ③ Scarico condensa



# ARXG45KHTA / ARXG54KHTA ARXG45KHTA [Trifase] / ARXG54KHTA [Trifase]



Filocomando per monofase

## Caratteristiche

### Funzioni Comfort

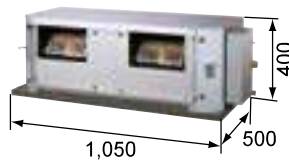


### Funzioni Timer



## Installazione facile (dimensioni compatte e basso peso)

L'unità interna, compatta e leggera, è stata progettata riducendo il telaio di base e il peso complessivo del materiale.



Modello precedente R410A



Nuovo modello R32

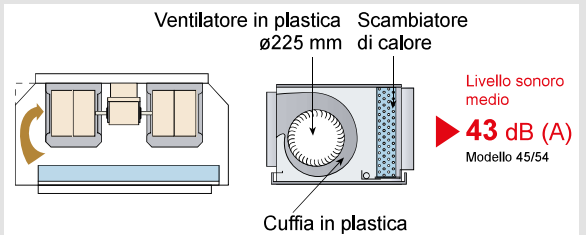
Altezza  
**-22.7%**  
Mod. 45

## Bassa rumorosità

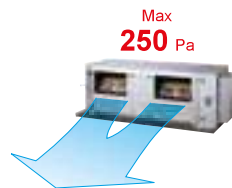
### Unità interna

La forma arrotondata del pannello frontale dell'unità interna fa sì che il flusso d'aria crei meno turbolenze.

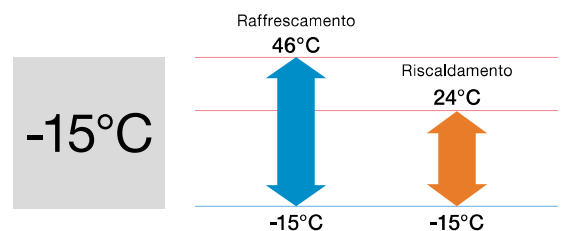
L'alta silenziosità è garantita dal materiale plastico con cui sono realizzati il ventilatore e la cuffia.



## Alta pressione statica



## Basse temperature operative



### Accessori

Filocomando semplificato:

Sonda remota:

Modulo WI-FI:

Filocomando:

Kit connettori (UI, UE):

UTY-RSNYM

UTY-XSZX

UTY-TFNXXZ1, FJ-RC-WI-FI-1

UTY-RNNYM

UTY-RVNYM

UTD-ECS5A, UTY-XWZXZ3

Network Converter per singola

Unità interna (alm. DC)

Network Converter per singola

Unità interna (alm. AC)

MODBUS® Interface:

KNX® Interface:

UTY-VTGX

UTY-VTGXV

FJ-RC-MBS-1

FJ-RC-KNX-Ii

Refrigerante  
**R32**



## Specifiche

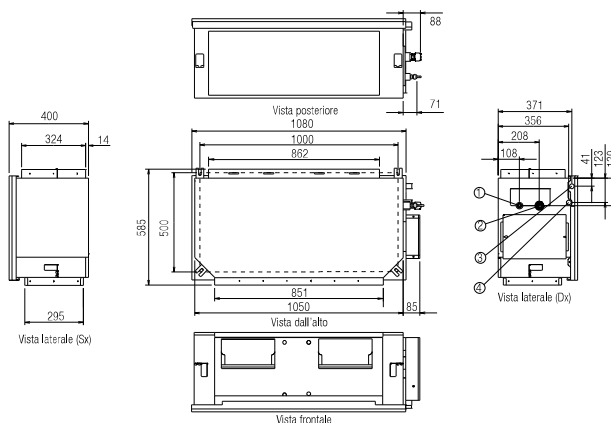
	Modello	Unità int.	ARXG45KHTA	ARXG54KHTA	ARXG45KHTA	ARXG54KHTA
		Unità est.	AOYG45KBTB	AOYG54KBTB	AOYG45KRTA	AOYG54KRTA
	Codice Kit*		3NGF89035	3NGF89040	3NGF89190	3NGF89195
Alimentazione			monofase, ~230V, 50Hz		trifase, ~400V, 50Hz	
Potenza	Raffrescamento	kW	12.1 (4.0-14.0)	13.4 (5.0-14.5)	12.1 (4.0-14.0)	13.4 (5.0-14.5)
	Riscaldamento	kW	13.5 (5.0-16.2)	15.5 (5.5-18.0)	13.5 (5.0-16.2)	15.5 (5.5-18.0)
Potenza assorbita	Raffrescamento/Riscaldamento	kW	4.16/3.61	4.77/4.18	4.16/3.61	4.77/4.18
EER	Raffrescamento	W/W	2.91	2.81	2.91	2.81
COP	Riscaldamento	W/W	3.74	3.71	3.74	3.71
Max corrente assorbita	Raffrescamento/Riscaldamento	A	28.5/28.5	28.5/28.5	14.0/14.0	14.0/14.0
Capacità di deumidificazione		l/h	1.5	2.0	1.5	2.0
Pressione sonora	Unità int. (Raffrescamento)	A/M/B/S	47/43/40	47/43/40	47/43/40	47/43/40
	Unità int. (Riscaldamento)	A/M/B/S	47/43/40	47/43/40	47/43/40	47/43/40
	Unità est. (Raffr./Risc.)	Alto	57/57	57/59	57/57	57/59
Potenza sonora	Unità int. (Raffr./Risc.)	Alto	75/74	75/74	75/74	75/74
	Unità est. (Raffr./Risc.)	Alto	71/71	73/73	71/71	73/73
Portata d'aria (max)	Unità int./est. (Raffrescamento)	Alto	3350/4450	3350/4450	3350/4450	3350/4450
Pressione statica (standard)		Pa	100 a 250 (100)	100 a 250 (100)	100to250 (100)	100to250 (100)
Dimensioni AxLxP	Unità interna	mm	400x1050x500	400x1050x500	400x1050x500	400x1050x500
	Unità esterna	mm	998x940x320	998x940x320	998x940x320	998x940x320
Peso	Unità interna	kg	46	46	46	46
	Unità esterna	kg	67	67	67	67
Attacchi tubazioni		mm	9.52/15.88	9.52/15.88	9.52/15.88	9.52/15.88
Diametro scarico condensa (int/est)		mm	23.4/25.4	23.4/25.4	23.4/25.4	23.4/25.4
Massima lunghezza tubazioni (precarica)		m	50 (30)	50 (30)	50 (30)	50 (30)
Massimo dislivello			30	30	30	30
Campo di funzionamento	Raffrescamento	°CDB	-15 a 46	-15 a 46	-15 a 46	-15 a 46
	Riscaldamento	°CDB	-15 a 24	-15 a 24	-15 a 24	-15 a 24
Refrigerante	Tipo (GWP)		R32 (675)	R32 (675)	R32 (675)	R32 (675)
	Carica/TCO2EQ	kg(CO2eq-T)	2.70(1.823)	2.70(1.823)	2.70(1.823)	2.70(1.823)

(\* Per i monofase filocomando e filtro inclusi.  
Per i trifase filtro e filocomando escluso.

I dati tecnici sono soggetti a variazioni senza obbligo di preavviso.

## Dimensioni (mm)

Modelli:  
ARXG45KHTA  
ARXG54KHTA



- ① Attacco liquido
- ② Attacco gas
- ③ Scarico condensa (di sicurezza)
- ④ Scarico condensa (principale)



## LINEA ECO

Modelli e  
caratteristiche



# Unità cassette compatte ECO Serie KV



## Specifiche

Modello	Unità Int.	AUXG09KVL A	AUXG12KVL A	AUXG14KVL A	AUXG18KVL A	AUXG22KVL A	AUXG24KVL A	
	Unità Est.	AOYG09KAT A	AOYG12KAT A	AOYG14KAT A	AOYG18KAT A	AOYG22KAT A	AOYG24KAT A	
Codice Kit*		3NGF88100	3NGF88105	3NGF88110	3NGF88115	3NGF88120	3NGF88125	
Alimentazione		monofase, ~230V, 50Hz						
Potenza	Raffrescamento	2.5(0.9-2.7)	3.5(0.9-3.7)	4.3(0.9-4.5)	5.2(0.9-5.4)	6.0(0.9-6.3)	6.8(0.9-7.4)	
	Riscaldamento	3.2(0.9-3.9)	4.1(0.9-4.4)	5.0(0.9-5.3)	6.0(0.9-6.3)	7.0(0.9-7.4)	7.5(0.9-8.6)	
Potenza assorbita	Raffrescamento/Riscaldamento	0.68/0.88	1.09/1.17	1.37/1.42	1.69/1.72	1.95/2.00	2.26/2.08	
EER	Raffrescamento	3.68	3.21	3.14	3.08	3.08	3.01	
COP	Riscaldamento	3.64	3.50	3.52	3.49	3.50	3.61	
Pdesign	Raffresc./Risc. (-10°C)	2.5/2.3	3.5/2.8	4.3/3.2	5.2/3.8	6.0/4.4	6.8/5.4	
SEER	Raffrescamento	6.2	6.1	6.1	6.1	6.1	5.9	
SCOP	Riscaldamento	4.0	4.0	4.0	3.9	3.9	3.8	
Etichetta energetica	Raffrescamento	A++	A++	A++	A++	A++	A+	
	Riscaldamento	A+	A+	A+	A	A	A	
Max corrente assorbita	Raffrescamento/Riscaldamento	6.9/6.9	7.7/7.7	9.2/9.2	10.1/10.1	11.6/11.6	12.6/12.6	
Consumo energetico annuo	Raffrescamento	141	201	247	298	344	403	
	Riscaldamento	804	979	1120	1362	1578	1988	
Capacità di deumidificazione		0.6	1.2	1.5	2.2	2.6	2.7	
Pressione sonora	Unità int. (Raffrescamento)	A/M/B/S	33/31/29/27	37/34/30/27	38/34/30/27	38/34/30/26	44/42/36/30	49/44/36/30
	Unità int. (Riscaldamento)	A/M/B/S	34/32/29/27	37/34/31/29	43/38/34/30	43/38/34/30	45/43/40/33	49/45/40/33
Potenza sonora	Unità est. (Raffr./Risc.)	Alto	47/48	49/50	50/51	51/52	52/53	54/55
	Unità int. (Raffr./Risc.)	Alto	46/47	49/49	50/55	50/55	56/57	59/61
Portata d'aria (max)	Unità int./est. (Raffrescam.)	Alto	540/1610	600/1630	680/1670	680/1710	830/2240	930/2885
	Unità int./est. (Riscaldam.)	Alto	540/1550	600/1410	800/1580	800/1840	860/2240	930/2350
Dimensioni	Unità interna	mm	245x570x570	245x570x570	245x570x570	245x570x570	245x570x570	245x570x570
AxLxP	Unità esterna	mm	541x663x290	541x663x290	542x799x290	542x799x290	632x799x290	632x799x290
Peso	Unità interna	kg	15	15	15	15	16	16
	Unità esterna	kg	23	25	32	33	36	38
Attacchi tubazioni		mm	6.35/9.52	6.35/9.52	6.35/9.52	6.35/12.70	6.35/12.70	6.35/12.70
Diametro scarico condensa (int/est)		mm	25/32	25/32	25/32	25/32	25/32	25/32
Massima lunghezza tubazioni (precarica)		m	15 (15)	15 (15)	20 (15)	20 (15)	25 (15)	25 (20)
Massimo dislivello			15	15	15	15	20	20
Campo di funzionamento	Raffrescamento	°CDB	-10 a 46	-10 a 46	-10 a 46	-10 a 46	-10 a 46	-10 a 46
	Riscaldamento	°CDB	-15 a 24	-15 a 24	-15 a 24	-15 a 24	-15 a 24	-15 a 24
Refrigerante	Tipo (GWP)		R32(675)	R32(675)	R32(675)	R32(675)	R32(675)	R32(675)
	Carica/TCO2EQ	kg(CO2eq-T)	0.6(0.405)	0.7(0.473)	0.85(0.574)	0.9(0.608)	1.1(0.743)	1.25(0.844)
Griglia	Dimensioni AxLxP	mm	49x620x620	49x620x620	49x620x620	49x620x620	49x620x620	49x620x620
	Peso	kg	2.3	2.3	2.3	2.3	2.3	2.3

(\*) Telecomando e griglia inclusi

I dati tecnici sono soggetti a variazioni senza obbligo di preavviso.

# Unità cassette ECO Serie KR Circular Flow



## Specifiche

Modello	Unità Int.	AUXG18KRL B	AUXG22KRL B	AUXG24KRL B	AUXG30KRL B	AUXG36KRL B	AUXG45KRL B	AUXG54KRL B	AUXG36KRL B	AUXG45KRL B	AUXG54KRL B	
	Unità Est.	AOYG18KAT A	AOYG22KAT A	AOYG24KAT A	AOYG30KAT A	AOYG36KAT A	AOYG45KAT A	AOYG54KAT A	AOYG36KQTA	AOYG45KQTA	AOYG54KQTA	
Codice Kit WHITE*		3NGF88130	3NGF88135	3NGF88140	3NGF88145	3NGF88150	3NGF88155	3NGF88160	3NGF88200	3NGF88205	3NGF88210	
Codice Kit BLACK*		3NGF88165	3NGF88170	3NGF88175	3NGF88180	3NGF88185	3NGF88190	3NGF88195	-	-	-	
Alimentazione		monofase, ~230V, 50Hz						trifase, ~400V, 50Hz				
Potenza	Raffrescamento	5.2(0.9-5.4)	6.0(0.9-6.3)	6.8(0.9-7.4)	8.5(2.8-8.6)	9.5(2.8-10.6)	12.1(4.0-12.6)	13.4(4.5-13.8)	9.5(2.8-10.6)	12.1(4.0-12.6)	13.4(4.5-13.8)	
	Riscaldamento	6.0(0.9-6.3)	7.0(0.9-7.4)	7.5(0.9-8.6)	10.0(2.7-10.8)	10.8(2.7-12.5)	13.5(4.2-15.0)	15.5(4.7-16.0)	10.8(2.7-12.5)	13.5(4.2-15.0)	15.5(4.7-16.0)	
Potenza assorbita	Raffrescamento/Riscaldamento	1.60/1.66	1.85/1.93	2.12/1.97	2.56/2.64	3.06/2.58	4.32/3.77	4.87/4.86	3.06/2.58	4.32/3.77	4.87/4.86	
EER	Raffrescamento	3.25	3.24	3.21	3.32	3.10	2.80	2.75	3.10	2.80	2.75	
COP	Riscaldamento	3.61	3.63	3.81	3.79	4.19	3.58	3.19	4.19	3.58	3.19	
Pdesign	Raffresc./Risc. (-10°C)	5.2/3.8	6.0/4.4	6.8/5.4	8.5/8.0	9.5/8.7	-	-	9.5/8.7	-	-	
SEER	Raffrescamento	6.2	6.2	6.1	6.1	6.1	-	-	6.1	-	-	
SCOP	Riscaldamento	4.1	4.1	4.0	4.0	4.0	-	-	4.0	-	-	
Etichetta energetica	Raffrescamento	A++	A++	A++	A++	A++	-	-	A++	-	-	
	Riscaldamento	A+	A+	A+	A+	A+	-	-	A+	-	-	
Max corrente assorbita	Raffrescamento/Riscaldamento	10.1/10.1	11.6/11.6	12.6/12.6	22.5/22.5	22.5/22.5	28.1/28.1	28.1/28.1	10.5/10.5	13.6/13.6	13.6/13.6	
Consumo energetico annuo	Raffrescamento	293	338	390	488	545	-	-	545	-	-	
	Riscaldamento	1297	1502	1887	2794	3044	-	-	3044	-	-	
Capacità di deumidificazione		1.5	2.2	2.7	2.5	3.3	4.5	5.0	3.3	4.5	5.0	
Pressione sonora	Unità int. (Raffrescamento)	A/M/B/S	33/32/31/28	33/32/31/28	35/33/32/29	40/38/36/33	44/41/38/34	46/42/39/35	47/43/40/36	44/41/38/34	46/42/39/35	47/43/40/36
	Unità int. (Riscaldamento)	A/M/B/S	33/32/31/28	33/32/31/28	35/33/32/29	40/38/36/33	44/41/38/34	46/42/39/35	47/43/40/36	44/41/38/34	46/42/39/35	47/43/40/36
Potenza sonora	Unità est. (Raffr./Risc.)	Alto	51/52	52/53	54/55	53/55	55/55	58/59	55/55	60/60	61/61	
	Unità int. (Raffr./Risc.)	Alto	47/47	49/49	49/49	54/54	58/58	60/60	61/61	58/58	-/-	
Portata d'aria (max)	Unità est. (Raffr./Risc.)	Alto	636/64	64/65	66/67	68/69	70/70	72/73	71/75	70/70	72/73	74/75
	Unità int./est. (Raffrescam.)	Alto	1050/1710	1050/2240	1150/2885	1600/3750	1870/3750	2000/4450	2100/4450	1870/3750	2000/4450	2100/4450
Dimensioni	Unità interna	mm	246x840x840	246x840x840	246x840x840	288x840x840	288x840x840	288x840x840	288x840x840	288x840x840	288x840x840	
AxLxP	Unità esterna	mm	542x799x290	632x799x290	632x799x290	788x940x320	788x940x320	998x940x320	998x940x320	998x940x320	998x940x320	
Peso	Unità interna	kg	23	23	24	26	29	29	29	29	29	
	Unità esterna	kg	33	36	38	52	52	61	63	53	62	63
Attacchi tubazioni		mm	6.35/12.70	6.35/12.70	6.35/12.70	9.52/15.88	9.52/15.88	9.52/15.88	9.52/15.88	9.52/15.88	9.52/15.88	
Diametro scarico condensa (int/est)		mm	25/32	25/32	25/32	25/32	25/32	25/32	25/32	25/32	25/32	
Massima lunghezza tubazioni (precarica)		m	20 (15)	25 (15)	25 (20)	30 (30)	30 (30)	30 (30)	30 (30)	30 (30)	30 (30)	
Massimo dislivello			15	20	20	30	30	30	30	30	30	
Campo di funzionamento	Raffrescamento	°CDB	-10 a 46	-10 a 46	-10 a 46	-10 a 46	-10 a 46	-10 a 46	-10 a 46	-10 a 46	-10 a 46	
	Riscaldamento	°CDB	-15 a 24	-15 a 24	-15 a 24	-15 a 24	-15 a 24	-15 a 24	-15 a 24	-15 a 24	-15 a 24	
Refrigerante	Tipo (GWP)		R32(675)	R32(675)	R32(675)	R32(675)	R32(675)	R32(675)	R32(675)	R32(675)	R32(675)	
	Carica/TCO2EQ	kg(CO2eq-T)	0.9(0.608)	1.1(0.743)	1.25(0.844)	1.90(1.283)	1.90(1.283)	2.4(1.620)	2.4(1.620)	1.90(1.283)	2.4(1.620)	2.4(1.620)
Griglia	Dimensioni AxLxP	mm	53x950x950	53x950x950	53x950x950	53x950x950	53x950x950	53x950x950	53x950x950	53x950x950	53x950x950	
	Peso	kg	6.0	6.0	6.0	6.0	6.0	6.0	6.0	6.0	6.0	

(\*) Filocomando e griglia inclusi

I dati tecnici sono soggetti a variazioni senza obbligo di preavviso.

Unità canalizzabili ECO Serie KL



Filocomando

Specifiche

	Modello	Unità Int. Unità Est.	ARXG09KLLAP		ARXG12KLLAP		ARXG14KLLAP		ARXG18KLLAP	
			Codice Kit*	AOYG09KATA	AOYG12KATA	AOYG14KATA	AOYG18KATA			
Alimentazione			monofase, ~230V, 50Hz							
Potenza	Raffrescamento	kW	2.5(0.9-2.7)		3.5(0.9-3.7)		4.3(0.9-4.5)		5.2(0.9-5.4)	
	Riscaldamento		3.2(0.9-3.9)		4.1(0.9-4.4)		5.0(0.9-5.3)		6.0(0.9-6.3)	
Potenza assorbita	Raffrescamento/Riscaldamento	kW	0.69/0.88		1.09/1.17		1.37/1.42		1.66/1.71	
EER	Raffrescamento	W/W	3.62		3.21		3.14		3.13	
COP	Riscaldamento		3.64		3.50		3.52		3.51	
Pdesign	Raffresc./Risc. (-10°C)	kW	2.5/2.3		3.5/2.8		4.3/3.2		5.2/3.8	
SEER	Raffrescamento	W/W	5.9		5.8		5.6		5.8	
SCOP	Riscaldamento		3.8		3.8		3.8		3.8	
Etichetta energetica	Raffrescamento	A+		A+		A+		A+		
	Riscaldamento	A		A		A		A		
Max corrente assorbita	Raffrescamento/Riscaldamento	A	6.9/6.9		7.7/7.7		9.2/9.2		10.1/10.1	
Consumo energetico annuo	Raffrescamento	kWh/a	148		211		269		313	
	Riscaldamento		847		1031		1177		1398	
Capacità di deumidificazione		l/h	0.7		1.3		1.5		2.0	
Pressione sonora	Unità int. (Raffrescamento)	A/M/B/S	28/27/26/25		29/28/26/25		32/30/28/26		32/30/29/27	
	Unità int. (Riscaldamento)	A/M/B/S	28/26/25/24		29/28/26/24		32/30/28/25		32/30/29/27	
	Unità est. (Raffr./Risc.)	Alto	47/48		49/50		50/51		51/52	
Potenza sonora	Unità int. (Raffr./Risc.)	Alto	57/57		58/58		60/60		58/58	
	Unità est. (Raffr./Risc.)	Alto	60/60		62/62		63/63		63/64	
	Portata d'aria (max)	Unità int./est. (Raffrescam.)	Alto	600/1610		650/1630		800/1670		940/1710
Pressione statica (Standard)		Pa	0 a 90 (25)		0 a 90 (25)		0 a 90 (25)		0 a 90 (25)	
Dimensioni AxLxP	Unità interna	mm	198x700x620		198x700x620		198x700x620		198x900x620	
	Unità esterna	mm	541x663x290		541x663x290		542x799x290		542x799x290	
	Unità interna	kg	17		17		20		20	
Peso	Unità esterna	kg	23		25		32		33	
	Attacchi tubazioni	mm	6.35/9.52		6.35/9.52		6.35/9.52		6.35/12.70	
Diametro scarico condensa (int/est)		25/32		25/32		25/32		25/32		
Massima lunghezza tubazioni (precarica)		m	15 (15)		15 (15)		20 (15)		20 (15)	
Massimo dislivello			15		15		15		15	
Campo di funzionamento	Raffrescamento	°CDB	-10 a 46		-10 a 46		-10 a 46		-10 a 46	
	Riscaldamento		-15 a 24		-15 a 24		-15 a 24		-15 a 24	
Refrigerante	Tipo (GWP)		R32(675)		R32(675)		R32(675)		R32(675)	
	Carica/TCO2EQ	kg(CO2eq-T)	0.6(0.405)		0.7(0.473)		0.85(0.574)		0.9(0.608)	

(\*) Filocomando e filtro inclusi

I dati tecnici sono soggetti a variazioni senza obbligo di preavviso.

Unità canalizzabili ECO Serie KM



per monofase

Specifiche

	Modello	Unità Int. Unità Est.	ARXG22KMLA		ARXG24KMLA		ARXG30KMLA		ARXG36KMLA		ARXG45KMLA	
			Codice Kit*	AOYG22KATA	AOYG24KATA	AOYG30KATA	AOYG36KATA	AOYG45KATA				
Alimentazione			monofase, ~230V, 50Hz									
Potenza	Raffrescamento	kW	6.0(0.9-6.3)		6.8(0.9-7.4)		8.5(2.8-9.6)		9.5(2.8-10.6)		12.1(4.0-12.6)	
	Riscaldamento		7.0(0.9-7.4)		7.5(0.9-8.6)		10.0(2.7-10.8)		10.8(2.7-12.5)		13.5(4.2-15.0)	
Potenza assorbita	Raffrescamento/Riscaldamento	kW	1.92/2.00		2.19/2.00		2.78/2.77		3.13/3.03		4.84/4.18	
EER	Raffrescamento	W/W	3.13		3.11		3.06		3.04		2.50	
COP	Riscaldamento		3.50		3.75		3.61		3.56		3.23	
Pdesign	Raffresc./Risc. (-10°C)	kW	6.0/4.4		6.8/5.4		8.5/8.0		9.5/8.7		-	
SEER	Raffrescamento	W/W	5.8		5.9		5.8		5.6		-	
SCOP	Riscaldamento		3.8		3.9		3.9		3.9		-	
Etichetta energetica	Raffrescamento	A+		A+		A+		A+		-		
	Riscaldamento	A		A		A		A		-		
Max corrente assorbita	Raffrescamento/Riscaldamento	A	11.6/11.6		12.6/12.6		22.5/22.5		22.5/22.5		28.1/28.1	
Consumo energetico annuo	Raffrescamento	kWh/a	362		403		513		594		-	
	Riscaldamento		1620		1935		2871		3122		-	
Capacità di deumidificazione		l/h	2.1		2.5		2.5		3.0		4.0	
Pressione sonora	Unità int. (Raffrescamento)	A/M/B/S	31/29/27/25		31/29/27/25		39/35/30/26		39/35/30/26		42/38/32/28	
	Unità int. (Riscaldamento)	A/M/B/S	31/29/27/25		31/29/27/25		42/35/30/26		42/35/30/26		42/38/32/28	
	Unità est. (Raffr./Risc.)	Alto	52/53		54/55		53/55		55/55		58/59	
Potenza sonora	Unità int. (Raffr./Risc.)	Alto	60/62		60/62		65/69		65/70		68/70	
	Unità est. (Raffr./Risc.)	Alto	64/65		66/67		68/69		70/70		72/73	
	Portata d'aria (max)	Unità int./est. (Raffrescam.)	Alto	1100/2240		1100/2885		1900/3750		1900/3750		2100/4450
Pressione statica (Standard)		Pa	30 - 150 (35)		30 - 150 (35)		30 - 150 (47)		30 - 150 (47)		30 - 150 (60)	
Dimensioni AxLxP	Unità interna	mm	270x1135x700		270x1135x700		270x1135x700		270x1135x700		270x1135x700	
	Unità esterna	mm	632x799x290		632x799x290		788x940x320		788x940x320		998x940x320	
Peso	Unità interna	kg	35		35		38		38		39	
	Unità esterna	kg	36		38		52		52		61	
	Attacchi tubazioni	mm	6.35/12.70		6.35/12.70		9.52/15.88		9.52/15.88		9.52/15.88	
Diametro scarico condensa (int/est)		25/32		25/32		25/32		25/32		25/32		
Massima lunghezza tubazioni (precarica)		m	25 (15)		25 (20)		30 (30)		30 (30)		30 (30)	
Massimo dislivello			20		20		30		30		30	
Campo di funzionamento	Raffrescamento	°CDB	-10 a 46		-10 a 46		-10 a 46		-10 a 46		-10 a 46	
	Riscaldamento		-15 a 24		-15 a 24		-15 a 24		-15 a 24		-15 a 24	
Refrigerante	Tipo (GWP)		R32(675)		R32(675)		R32(675)		R32(675)		R32(675)	
	Carica/TCO2EQ	kg(CO2eq-T)	1.1(0.743)		1.25(0.844)		1.90(1.283)		1.90(1.283)		2.4(1.620)	

(\*) Per i modelli monofase filocomando, filtro e flangia inclusi (per modello 22 filtro e flangia esclusi). Per i trifase filtro e flangia inclusi filocomando escluso.

I dati tecnici sono soggetti a variazioni senza obbligo di preavviso.

## Unità a soffitto ECO Serie KR



### Specifiche

	Modello	Unità int.	ABYG18KRTA	ABYG22KRTA	ABYG24KRTA	ABYG30KRTA	ABYG36KRTA	ABYG45KRTA	ABYG36KRTA	ABYG45KRTA
		Unità est.	AOYG18KATA	AOYG22KATA	AOYG24KATA	AOYG30KATA	AOYG36KATA	AOYG45KATA	AOYG36KQTA	AOYG45KQTA
Codice Kit (*)			3NGF83033	3NGF83038	3NGF83043	3NGF83048	3NGF83053	3NGF83058	3NGF83060	3NGF83065
Alimentazione		V/Ø/Hz	Monofase ~230V, 50Hz						Trifase ~400V, 50Hz	
Potenza	Raffrescamento	kW	5.2(0.9-5.4)	6.0(0.9-6.3)	6.8(0.9-7.4)	8.5(2.8-9.6)	9.5(2.8-10.6)	12.1(4.0-12.6)	9.5(2.8-10.6)	12.1(4.0-12.6)
	Riscaldamento		6.0(0.9-6.3)	7.0(0.9-7.4)	7.5(0.9-8.6)	10.0(2.7-10.8)	10.8(2.7-12.5)	13.5(4.2-15.0)	10.8(2.7-12.5)	13.5(4.2-15.0)
Potenza assorbita	Raffr./Risc.	kW	1.66/1.71	1.95/2.00	2.19/2.00	2.78/2.86	3.13/3.03	4.84/4.18	3.13/3.03	4.84/4.18
EER	Raffrescamento	W/W	3.13	3.08	3.11	3.06	3.04	2.5	3.04	2.5
COP	Riscaldamento		3.51	3.50	3.75	3.5	3.56	3.23	3.56	3.23
Pdesign	Raffr./Risc. (-10°C)	kW	5.2/3.8	6.0/4.4	6.8/5.4	8.5/8.0	9.5/8.7	-	9.5/8.7	-
SEER	Raffrescamento	W/W	5.8	5.6	6.0	5.8	5.6	-	5.6	-
SCOP	Riscaldamento (Medio)		3.8	3.8	3.9	3.9	3.9	-	3.9	-
Etichetta energ.	Raffrescamento		A+	A+	A+	A+	A+	-	A+	-
	Riscaldamento (Medio)		A	A	A	A	A	-	A	-
Max corrente ass.	Raffr./Risc.	A	10.1/10.1	11.6/11.6	12.6/12.6	22.5/22.5	22.5/22.5	28.1/28.1	10.5/10.5	13.6/13.6
	Riscaldamento	kWh/a	538	375	679	512	594	-	594	-
Consumo energ. annuo	Riscaldamento	kWh/a	1398	1618	1935	2871	3117	-	3117	-
Capacità di deumidificazione		l/h	2.0	2.5	2.2	3.0	2.6	4.5	2.6	4.5
Pressione sonora	Unità int. (Raffr.)	A/M/B/S	38/36/33/31	42/37/34/31	41/36/32/29	45/40/35/32	44/40/37/32	45/41/39/34	44/40/37/32	45/41/39/34
	Unità int. (Risc.)	A/M/B/S	38/36/33/31	42/37/34/31	41/36/32/29	45/40/35/32	44/40/37/32	45/41/39/34	44/40/37/32	45/41/39/34
	Unità est. (Raffr./Risc.)	Alta	51/52	52/53	54/55	53/55	55/55	58/59	55/55	58/59
Potenza sonora	Unità int. (Raffr./Risc.)	Alta	53/53	57/57	56/56	60/60	59/59	60/60	59/59	60/60
	Unità est. (Raffr./Risc.)	Alta	63/64	64/65	66/67	68/69	70/70	72/73	70/70	72/73
Portata d'aria (max)	Unità interna/esterna	m³/h	840/1710	900/2240	1230/2885	1400/3750	1850/3750	1900/4450	1850/3750	1900/4450
Dimensioni A x L x P	Unità interna	mm	235×1080×705	235×1080×705	235×1390×705	235×1390×705	235×1700×705	235×1700×705	235×1700×705	235×1700×705
		mm	542×799×290	632×799×290	632×799×290	788×940×320	788×940×320	988×940×320	788×940×320	998×940×320
Peso	Unità esterna	kg	24	24	31	31	38	38	38	38
		kg	33	36	38	52	52	61	53	62
Attacchi tubazioni		mm	6.35/12.7	6.35/12.7	6.35/12.7	9.52/15.88	9.52/15.88	9.52/15.88	9.52/15.88	9.52/15.88
Diametro scarico condensa (int/est)		mm	25/32	25/32	25/32	25/32	25/32	25/32	25/32	25/32
Massima lunghezza tubazioni (Prearica)		m	20(15)	25(15)	25(20)	30(30)	30(30)	30(30)	30(30)	30(30)
Massimo dislivello		m	15	20	20	30	30	30	30	30
Campo di funzionamento	Raffrescamento	°CDB	-10 a 46	-10 a 46	-10 a 46	-10 a 46	-10 a 46	-10 a 46	-10 a 46	-10 a 46
	Riscaldamento		-15 a 24	-15 a 24	-15 a 24	-15 a 24	-15 a 24	-15 a 24	-10 a 24	-15 a 24
Refrigerante	Tipo/GWP		R32(675)	R32(675)	R32(675)	R32(675)	R32(675)	R32(675)	R32(675)	R32(675)
	Carica/TCO <sub>Eq</sub>	Kg/TCO <sub>Eq</sub>	0.9(0.608)	1.1(0.743)	1.25(0.844)	1.90(1.283)	1.90(1.283)	2.70(1.823)	1.90(1.283)	2.70(1.823)

(\*) Nessun comando incluso

I dati tecnici sono soggetti a variazioni senza obbligo di preavviso.



## **Controlla più unità interne con un'unica unità esterna. Costruisci il sistema ottimale che desideri.**

Se vuoi rendere confortevole uno spazio grande o molte stanze, ti consigliamo i modelli Multisplit per realizzare un sistema semplice con una sola unità esterna.

Scegli nella vasta gamma di unità interne disponibili quella più adatta ai tuoi ambienti:  
si possono abbinare e combinare come preferisci.  
Costruisci il sistema che fa per te.

## LINEA COMMERCIALE

Multisplit garantisce il comfort in molteplici situazioni:  
dalla casa all'ufficio o al negozio.



## **MULTISPLIT**

Gamma Multisplit Simultanei 096

Unità esterne e interne 099

## **ACCESSORI**

100



## TABELLA COMBINAZIONI



Unità esterne		4HP	5HP	6HP		
Modello		AOYG36KBTB AOYG36KRTA	AOYG45KBTB AOYG45KRTA	AOYG54KBTB AOYG54KRTA		
<b>MULTISPLIT SIMULTANEI UNITÀ INTERNE COLLEGABILI</b>						
		Potenza (kW)	Raffresc. 9.5 Riscaldam. 10.8	12.1 13.5	13.4 15.5	13.4 15.5
Unità interne		BTU	kW Class		Twin	Triple
 AUXG18/22/24KVLV	18000	5.0	● ×2	-	-	● ×3
	22000	6.5	-	● ×2	-	-
	24000	7.0	-	-	● ×2	-
 ARXG18KLLAP	18000	5.0	● ×2	-	-	● ×3
 ARXG22/24KMLA	22000	6.5	-	● ×2	-	-
	24000	7.0	-	-	● ×2	-
Giunto		UTP-SX236A (18/22/24)			UTP-SX354A (18)	





**AOYG36KBTB** [Monofase] · **AOYG45KBTB** [Monofase] · **AOYG54KBTB** [Monofase]

**AOYG36KRTA** [Trifase] · **AOYG45KRTA** [Trifase] · **AOYG54KRTA** [Trifase]



Mod. 36



Mod. 45 - 54

### Caratteristiche

Facilita la scelta della progettazione dell'impianto, dall'ufficio, al negozio, allo spazio commerciale, con collegamenti multipli fino a 3 unità interne.

Sceita delle unità interne a seconda della forma dei locali, del carico termico, del numero di persone e delle condizioni d'illuminazione. La più confortevole distribuzione dell'aria può essere realizzata facilmente.



Installazione armonizzata con la forma della stanza



Installazione armonizzata con le condizioni ambientali

### Modelli compatti

Design dalle piccole dimensioni  
Modelli molto più compatti rispetto ad un'unità esterna convenzionale. La notevole riduzione dell'altezza facilita l'installazione in spazi ristretti.



Modello attuale

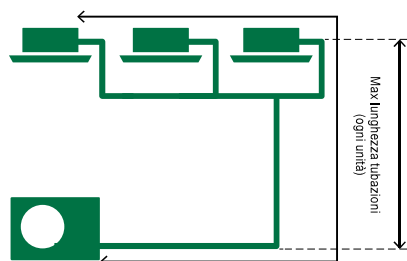


Nuovo mod. 45 - 54

Altezza  
**-22.7%\***  
(\*: mod. 45/54)

### Facile installazione

Grazie ad una lunghezza massima della tubazione di 50 m, ed un dislivello fino ai 30 m, i modelli multisplit Twin/Triple possono essere installati in edifici di grandi dimensioni o edifici con più piani.



Max Lunghezza tubazioni (ogni unità):

**50 m**

Max dislivello:

**30 m**

## Specifiche unità interne/esterne

				CASSETTA COMPATTA		
UNITÀ INTERNE CASSETTE	Modello			AUXG18KVLA	AUXG22KVLA	AUXG24KVLA
	Codice*			3NGF6038K	3NGF6039K	3NGF6040K
Alimentazione			V/Ø/Hz	230/1/50	230/1/50	230/1/50
Portata d'aria	Raffrescamento	H/M/L/Q	m³/h	680/580/490/410	830/740/600/450	930/830/600/450
	Riscaldamento	H/M/L/Q		800/680/580/450	860/760/700/530	930/850/700/530
Dimensioni (AxLxP)			mm	245x570x570	245x570x570	245x570x570
Peso			kg	15	16	16
Griglia				UTG-UFYF-W	UTG-UFYF-W	UTG-UFYF-W

\* Nessun comando incluso. Griglia inclusa.

				CANALIZZABILI		
UNITÀ INTERNE CANALIZZABILI	Modello			ARXG18KLLAP	ARXG22KMLA	ARXG24KMLA
	Codice*			3NGF6041	3NGF6042K	3NGF6043K
Alimentazione			V/Ø/Hz	230/1/50	230/1/50	230/1/50
Portata d'aria	Raffrescamento	H/M/L/Q	m³/h	940/880/820/750	1100/910/750/580	1100/910/750/580
	Riscaldamento	H/M/L/Q		940/880/820/750	1100/910/750/580	1100/910/750/580
Dimensioni (AxLxP)			mm	198x900x620	270x1135x700	270x1135x700
Peso			kg	20	35	35

\* Nessun comando incluso. Filtro e flangia inclusi.

UNITÀ ESTERNE	Modello		AOYG36KBTB	AOYG45KBTB	AOYG54KBTB	AOYG36KRTA	AOYG45KRTA	AOYG54KRTA
	Codice*		3NGF6044	3NGF6045	3NGF6046	3NGF6047	3NGF6048	3NGF6049
Potenza	Raffrescamento	kW	9,5	12,1	13,4	9,5	12,1	13,4
	Riscaldamento		10,8	13,5	15,5	10,8	13,5	15,5
Alimentazione		V/Ø/Hz	230/1/50	230/1/50	230/1/50	trifase ~400V, 50Hz		
Pdesign	Raffrescamento	kW	9,5	-	-	9,5	-	-
	Riscaldamento (-10°C)		8,7	9,2	9,5	8,7	-	-
SEER	Raffrescamento	W/W	6,10	-	-	6,10	-	-
SCOP	Riscaldamento		4,0	-	-	4,00	-	-
Consumo energetico annuo	Raffrescamento	kWh/a	545	-	-	545	-	-
	Riscaldamento		3043	-	-	3044	-	-
Etichetta energetica	Raffrescamento		A++	-	-	A++	-	-
	Riscaldamento		A+	-	-	A+	-	-
Livello di pressione sonora (Alta)	Raffrescamento	dB(A)	55	57	57	55	57	57
	Riscaldamento		55	57	59	55	57	59
Livello di potenza sonora (Alta)	Raffrescamento		70	71	73	70	71	73
	Riscaldamento		70	71	73	70	71	73
Portata d'aria	Raffrescam./ Riscaldam.	m³/h	3750/3750	4450/4450	4450/4450	3750/3750	4450/4450	4450/4450
Dimensioni (AxLxP)		mm	788x940x320	998x940x320	998x940x320	788x940x320	998x940x320	998x940x320
Peso		kg	52	67	67	53	67	67
Attacchi tubazioni (liquido/gas)		mm	9,52/15,88	9,52/15,88	9,52/15,88	9,52/15,88	9,52/15,88	9,52/15,88
Max. lunghezze tubazioni (precarica)		m	50 (30)	50 (30)	50 (30)	50 (30)	50 (30)	50 (30)
Massimo dislivello			30	30	30	30	30	30
Campo di funzionamento	Raffrescamento	°CDB	-15 a 46	-15 a 46	-15 a 46	-15 a 46	-15 a 46	-15 a 46
	Riscaldamento		-15 a 24	-15 a 24	-15 a 24	-15 a 24	-15 a 24	-15 a 24
Refrigerante	Tipo (GWP)		R32 (675)	R32 (675)	R32 (675)	R32 (675)	R32 (675)	R32 (675)
	Carica	kg(C <sub>2</sub> eq-T)	1.90(1.283)	2.70(1.823)	2.70(1.823)	1.90(1.283)	2.70(1.823)	2.70(1.823)
Giunto			UTP-SX236A (Twin)	UTP-SX236A (Twin)	UTP-SX236A (Twin) UTP-SX354A (Triple)	UTP-SX236A (Twin)	UTP-SX236A (Twin)	UTP-SX236A (Twin) UTP-SX354A (Triple)

- Non è possibile collegare unità interne di tipo e capacità diverse.
- La tabella sopra indica i valori con il collegamento di modelli a cassetta.

I dati tecnici sono soggetti a variazioni senza obbligo di preavviso.

## Nuova linea di unità interne

Sono disponibili 3 tipologie di unità interne per 6 modelli, un'ampia gamma di possibili selezioni in base alle dimensioni e condizioni dei locali.



Cassette compatte



Canalizzabili Slim (Mod. 18)



Canalizzabili (Mod. 22-24)





# ***ACCESSORI SPLIT-MULTISPLIT***